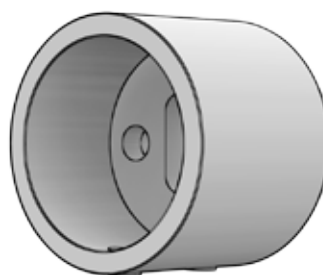


montagehandleiding

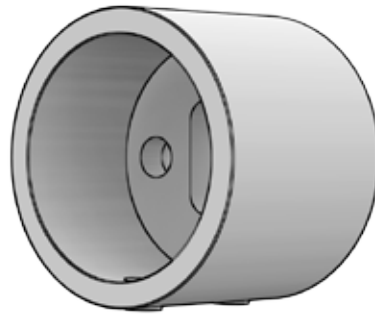
Iconic B

Garderobestang



In de verpakking

De volgende onderdelen zijn aanwezig



2X

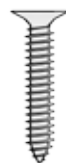


2X



2X

Pluggen en schroeven geschikt voor steensmuren



2X

Schroeven geschikt voor houtwanden

Gereedschap

Dit heb je nodig voor montage



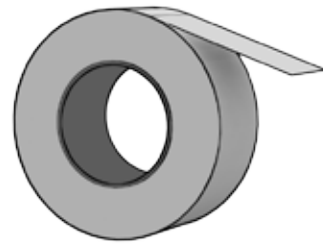
Potlood



Schroevendraaier (kruiskop)



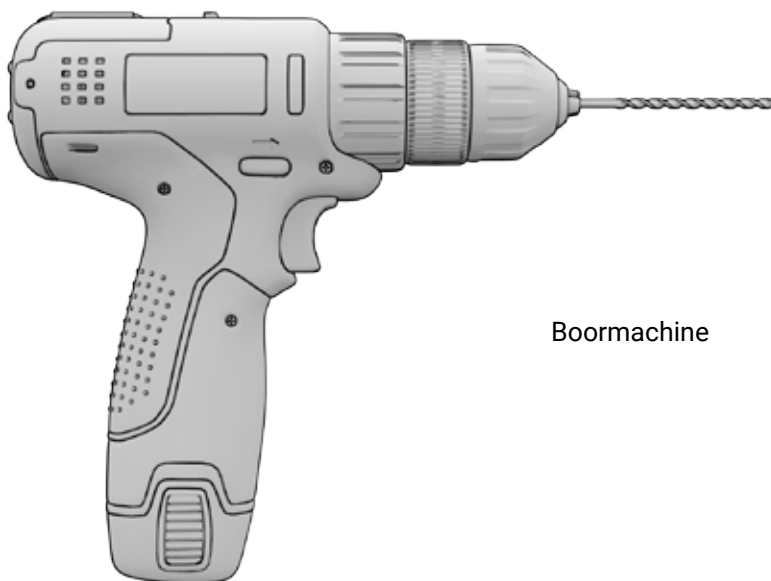
Inbus maat 3 mm



Tape

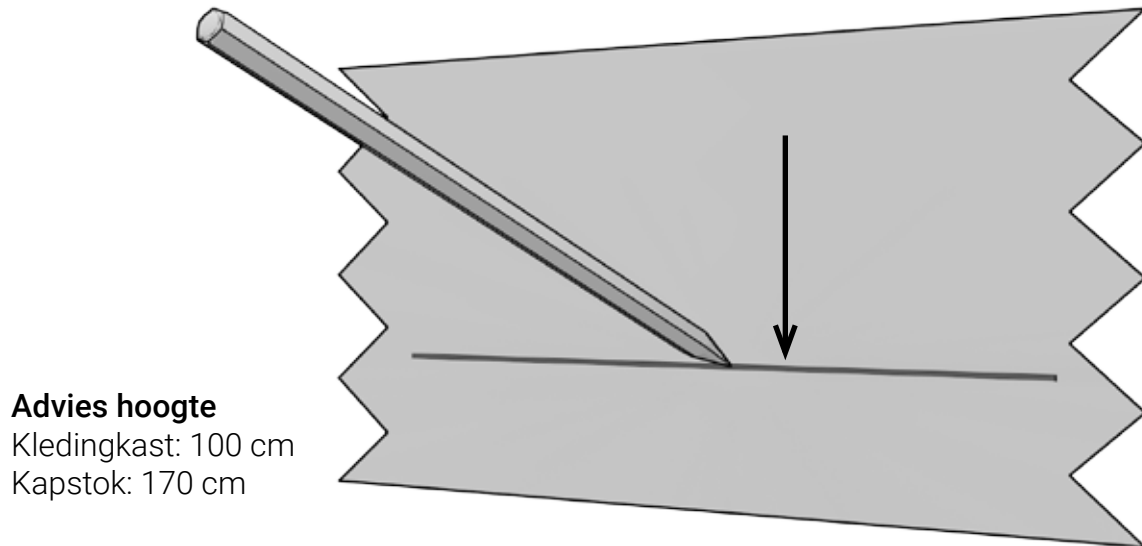


Waterpas



Boormachine

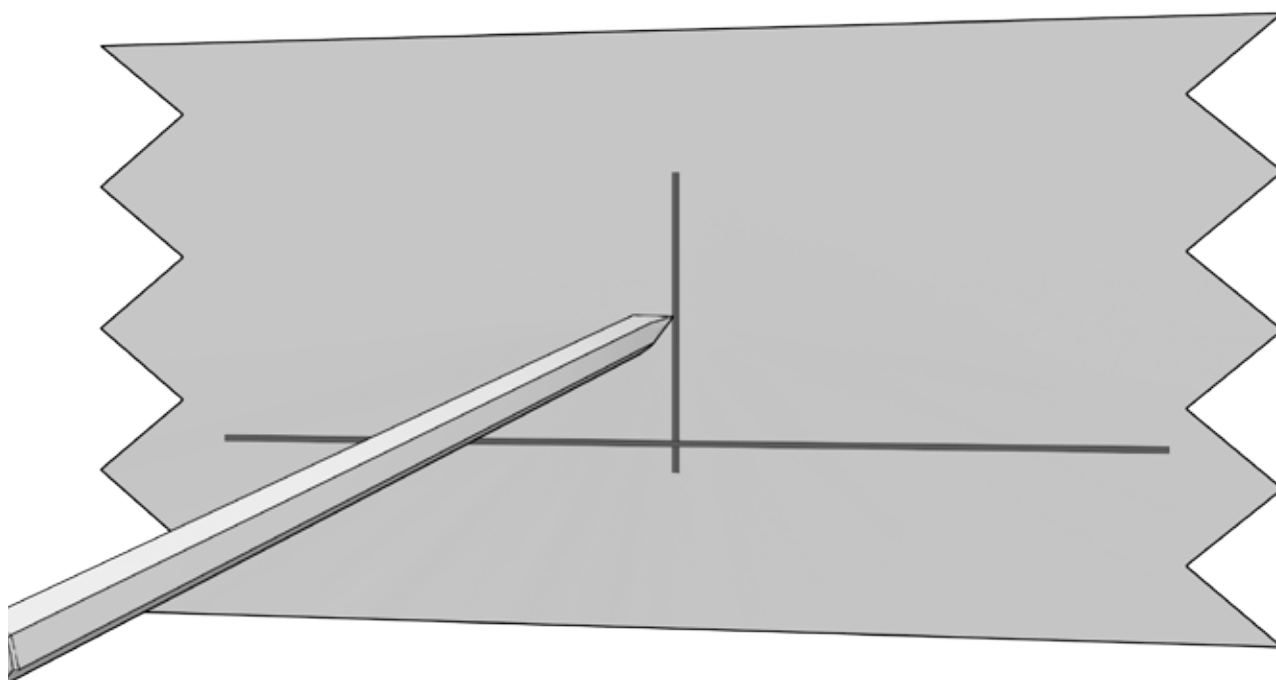
1. Plak op de hoogte waar de garderobestang moet komen lichtgekleurd schilderstape. Het schilderstape voorkomt potloodstrepen op de wand en zorgt ervoor dat de lijnen goed zichtbaar zijn. Trek met een potlood een horizontale lijn 3,9 cm onder de gewenste hoogte van de bovenzijde van de garderobestang.



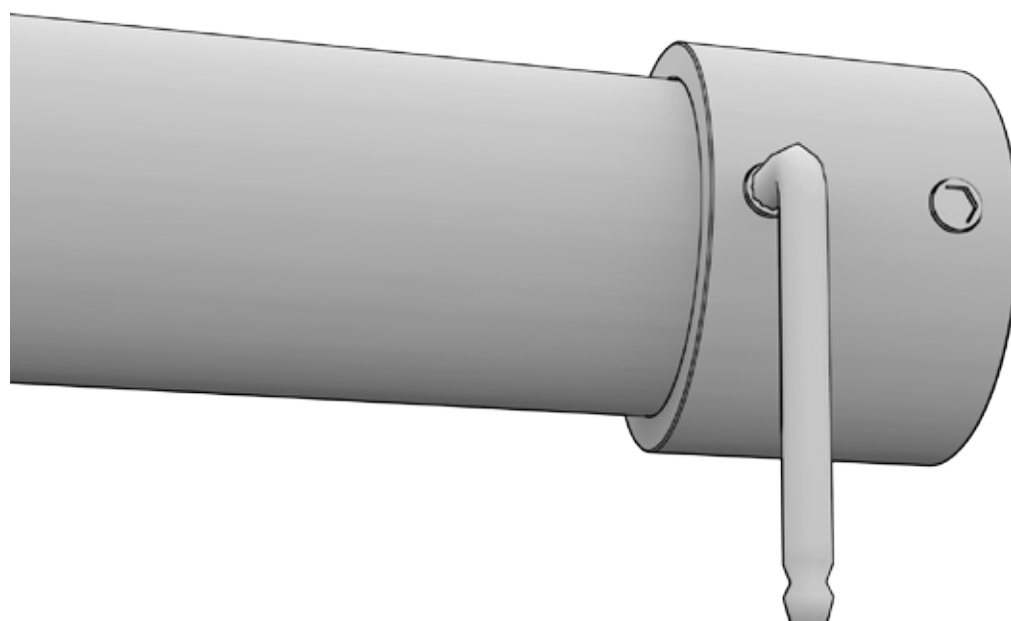
2. Plaats de garderobestang inclusief flenzen horizontaal tegen de wand. Gebruik hiervoor een waterpas. Teken de flenzen af met potlood. Zijn de flenzen nog niet aan de garderobestang bevestigd doe dit dat eerst door de stang in de flens te schuiven en licht vast te draaien met een inbussleutel, maat 3 mm.



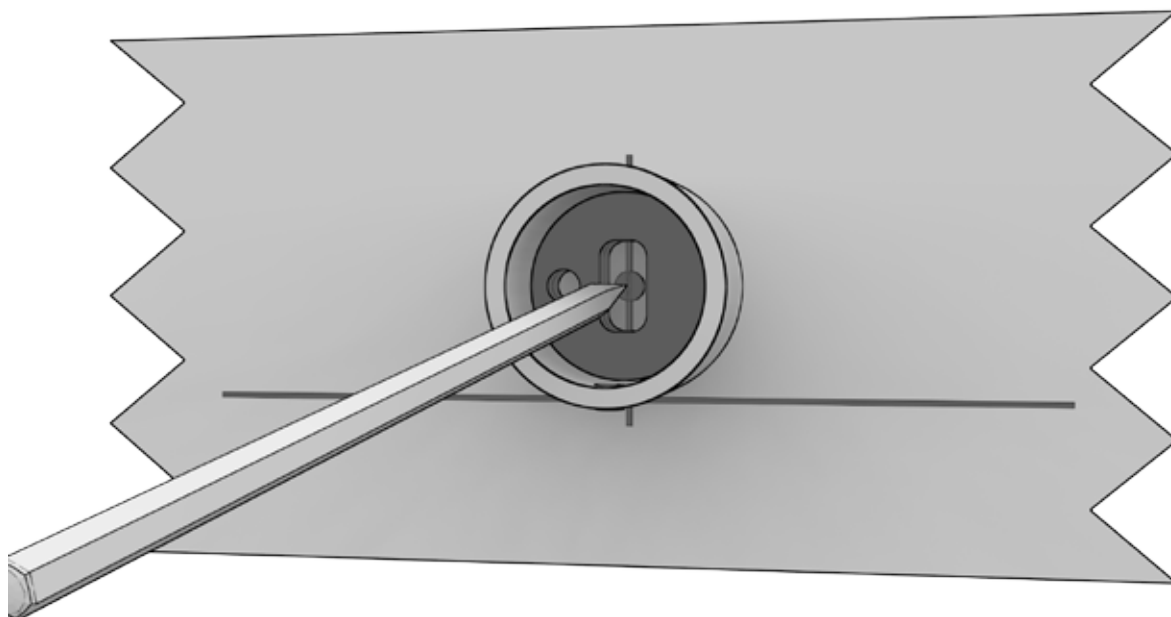
- 3.** Bepaal in horizontale richting de positie van de garderobestang. Teken dit op de wand af.



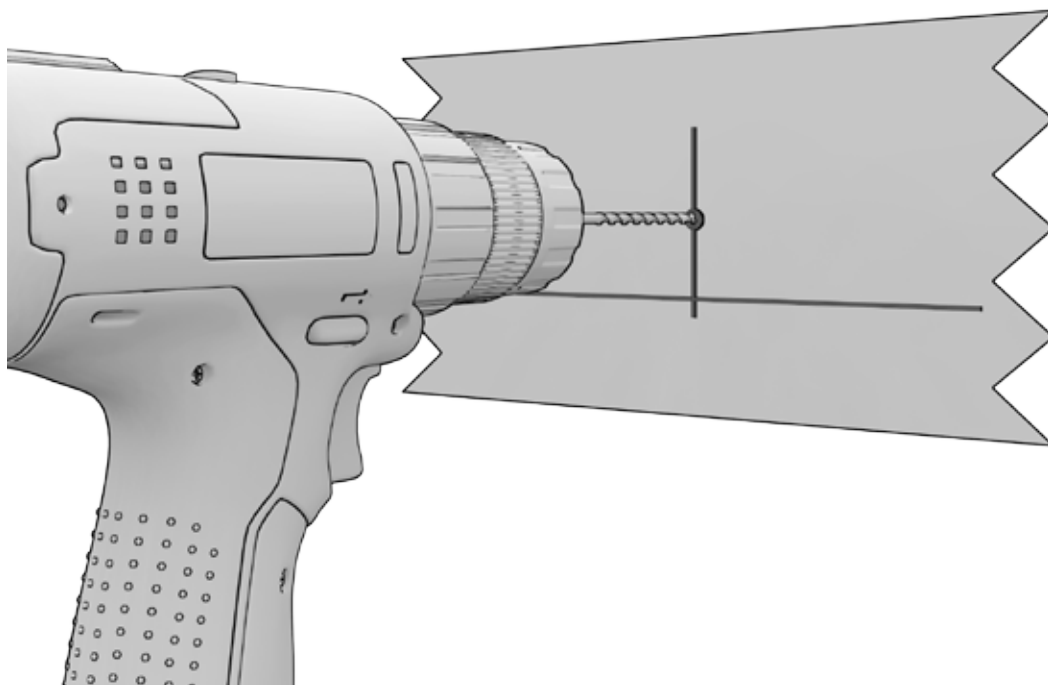
- 4.** Demonteer de flens van de garderobestang. Gebruik hiervoor inbussleutel, maat 3 mm.



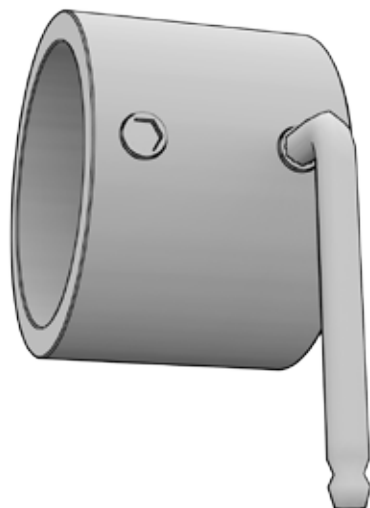
- 5.** Teken op de wand af waar het gat moet komen. Gebruik hiervoor de flens.



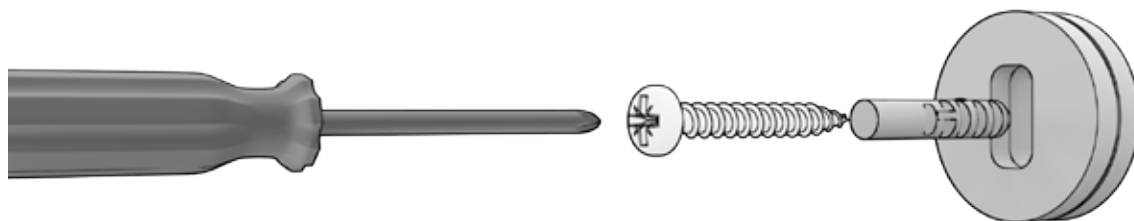
- 6.** **Stenen wand:** boor gaten op de afgetekende posities. Maak hierbij gebruik van een boor met een diameter van 8,0 mm. **Houten wand:** boor gaten met 4 mm boor.



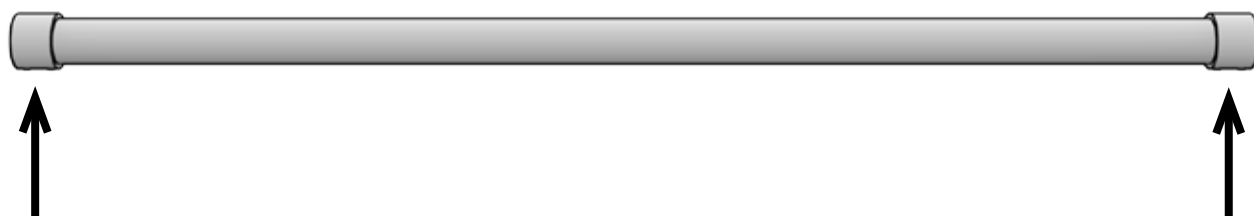
- 7.** Demonteer het binnenwerk van de flens. Draai hiervoor de 2e inbus los. Het binnenwerk komt eruit.



- 8.** Monteer het binnenwerk aan de wand. Gebruik de lange schroeven voor de stenen wanden. Gebruik de korte schroeven voor houten wanden. Herhaal het proces ook voor de andere kant.



9. Plaats de 2 flenzen op de garderobestang. Houd de garderobestang voor de wandbevestiging en schuif de flenzen erover. Het geheel zet je vervolgens vast door de inbussen in de flenzen vast te draaien.



De garderobestang hangt!

Wij horen graag wat je ervan vindt. Veel plezier met het gebruik van de garderobestang.

Heb je een vraag of opmerking? Neem dan gerust contact met ons op. Wij helpen je graag verder!

Per telefoon:
+3185-0473555

Per mail:
info@colorhanger.com