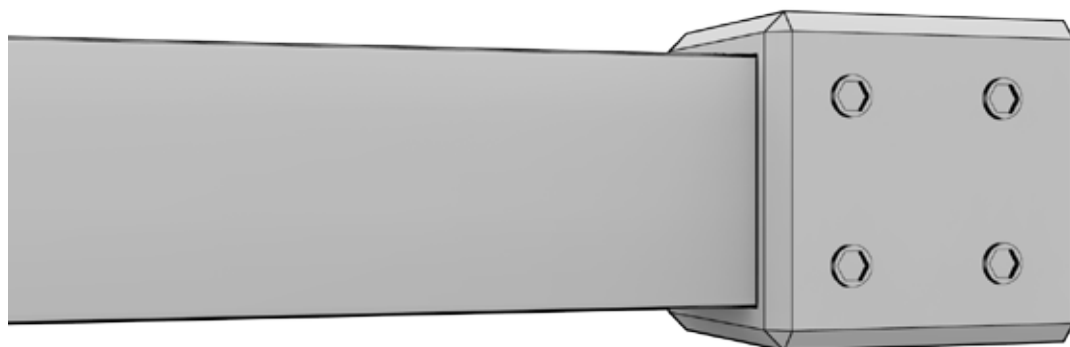


Montageanleitung

Square B



In der Verpackung

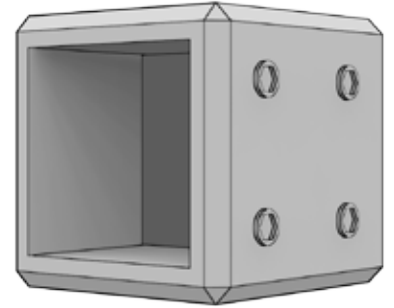
Zu jedem Flansch gehören die folgenden Teile



1X



1X



1X

Werkzeuge

Dies benötigen Sie für die Montage



Bleistift



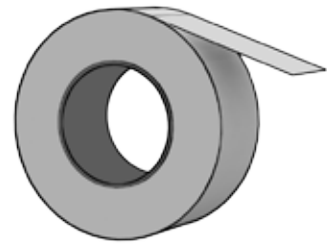
Schraubenzieher (Kreuzschlitzkopf)



Gabelschlüssel 13



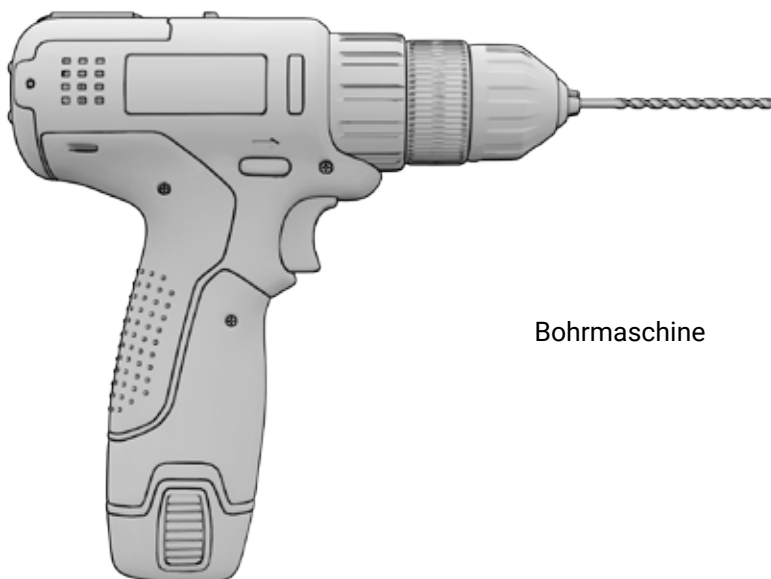
Inbusgröße 3



Klebeband

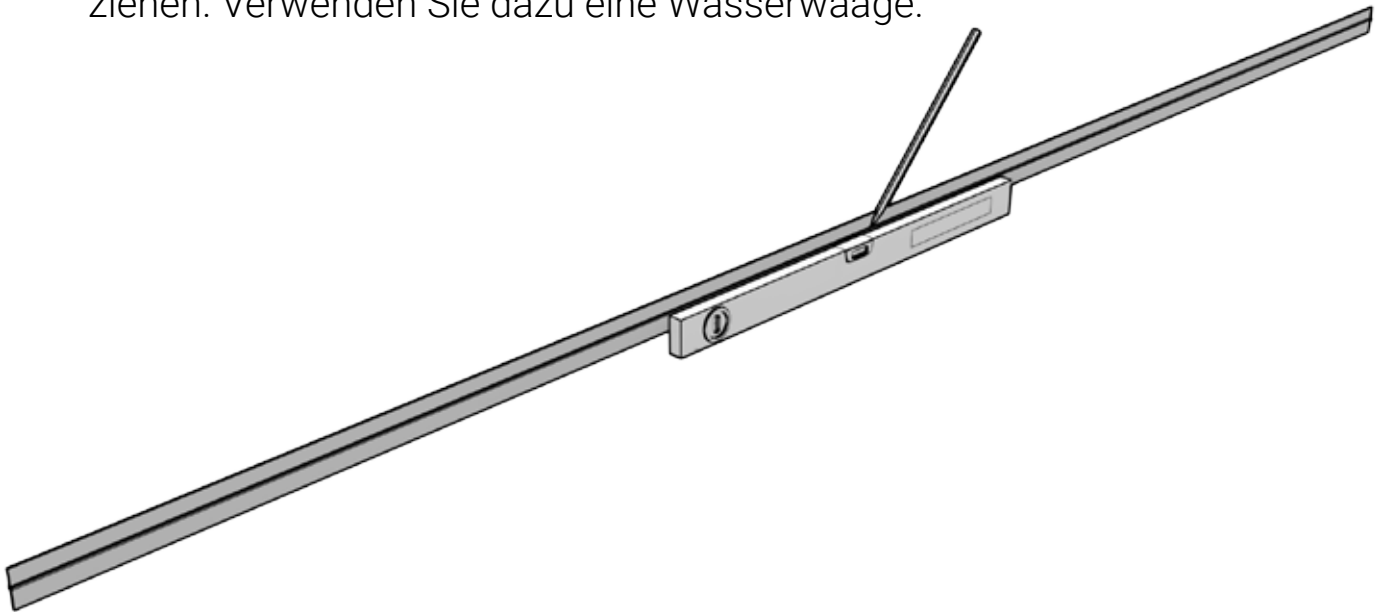


Wasserwaage

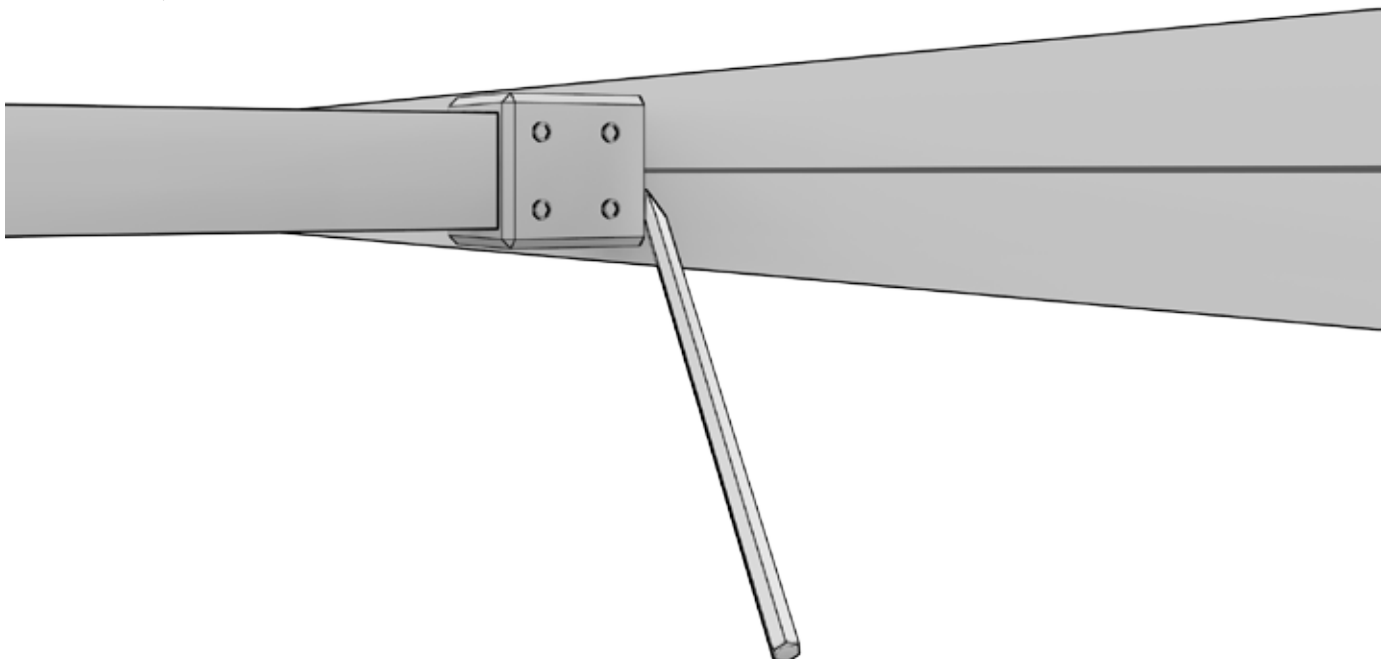


Bohrmaschine

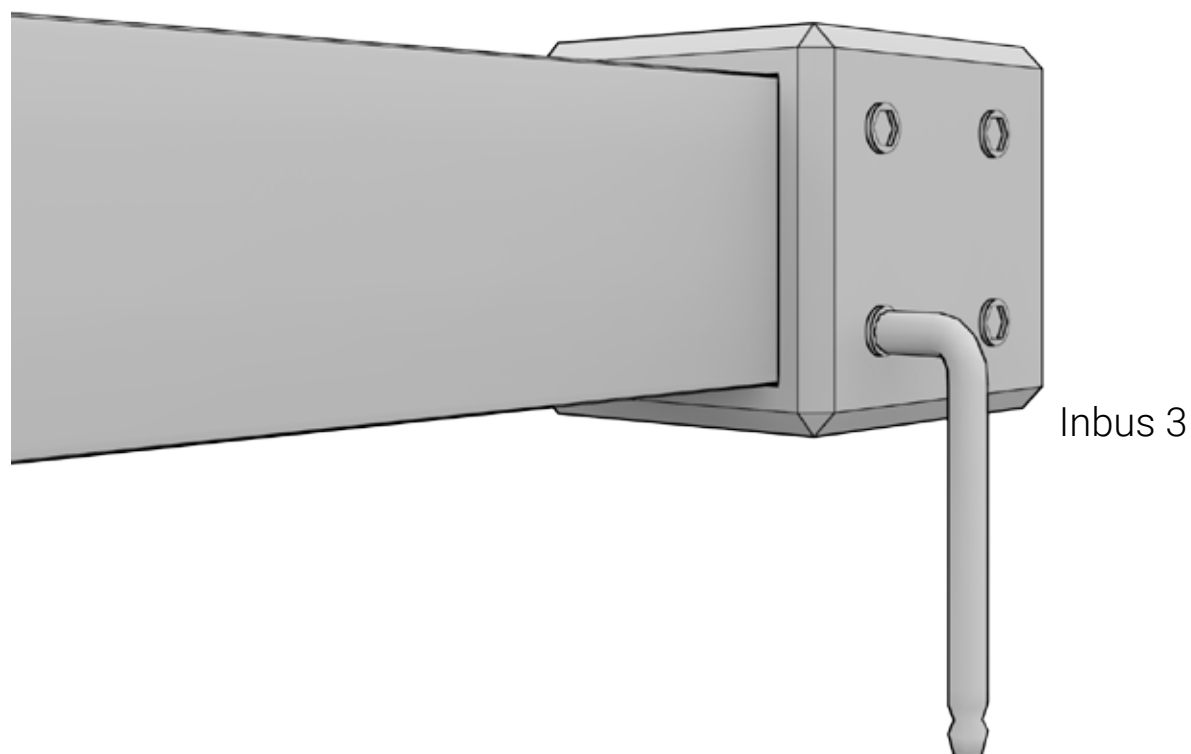
- 1.** Legen Sie fest, wo die Löcher gebohrt werden sollen. Kleben Sie dazu helles Malerkrepp (das Malerkrepp verhindert Bleistiftabdrücke an der Wand und macht die Linien gut sichtbar) waagrecht und/oder senkrecht auf die Wand und/oder Decke und markieren Sie die Bohrpunkte, indem Sie hier mit einem Bleistift eine waagerechte und/oder senkrechte Linie ziehen. Verwenden Sie dazu eine Wasserwaage.



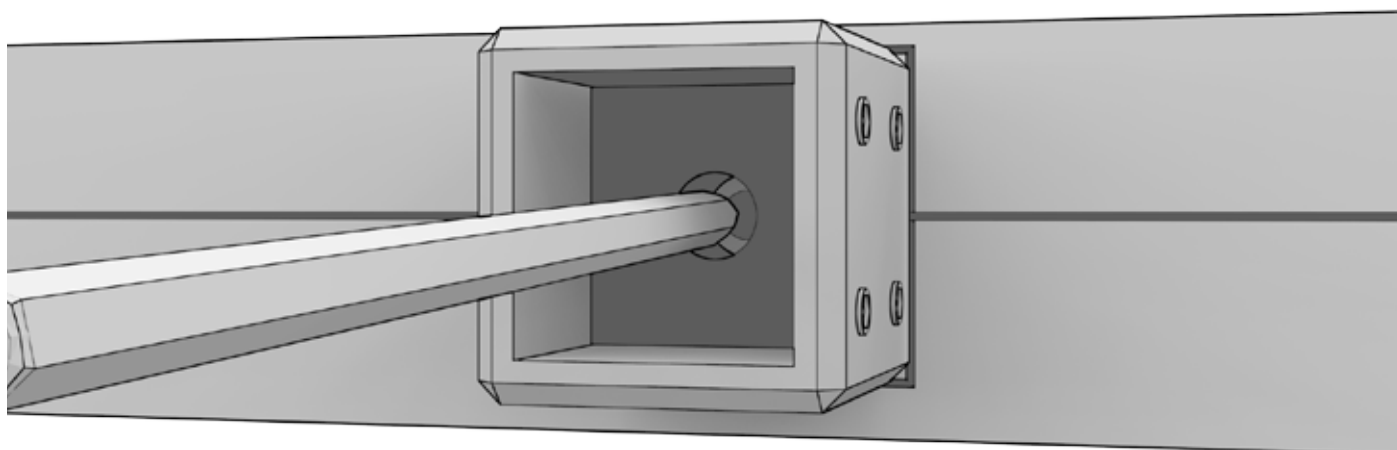
- 2.** Platzieren Sie die Flansche einschließlich der Garderobe oder des Schuhregals an der Stelle an der Wand und/oder Decke, an der sie angebracht werden sollen. Markieren Sie die richtige Position der Flansche auf dem Malerkrepp. Hinweis: Wenn die Flansche noch nicht an der Garderobe oder dem Schuhregal befestigt sind, montieren Sie sie zuerst, indem Sie sie zusammenschieben und mit einem Inbusschlüssel, Größe 3 mm, leicht anziehen.



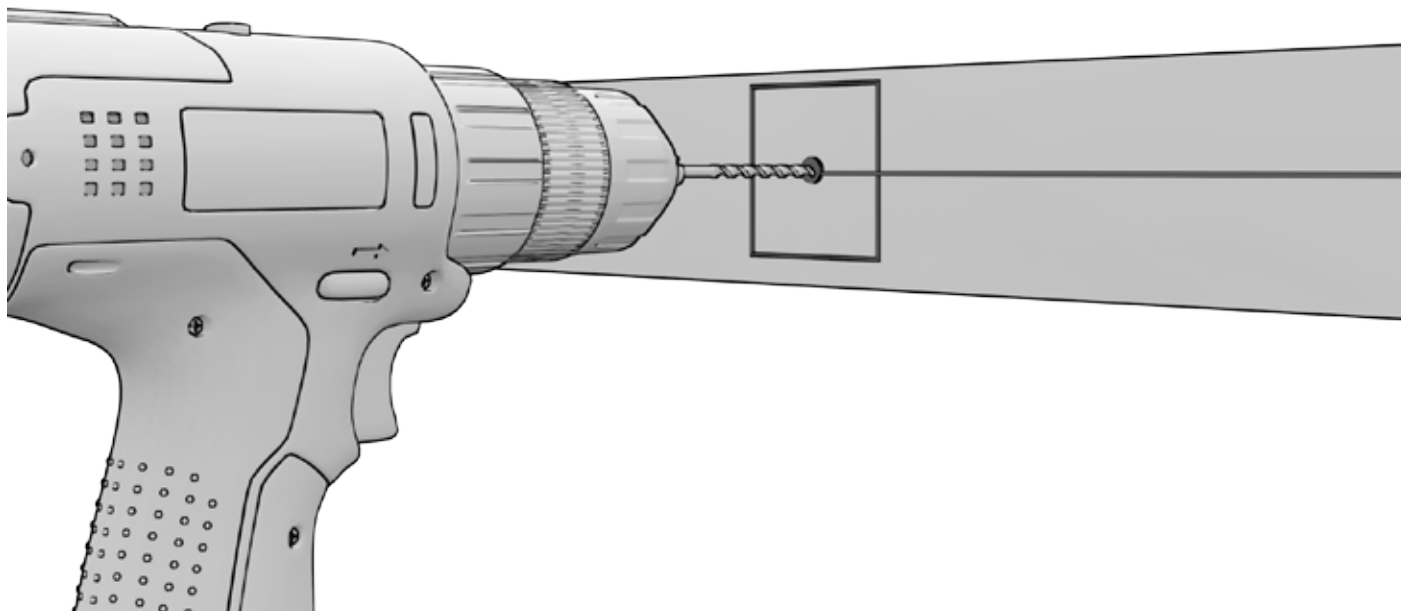
- 3.** Demontieren Sie die Flansche. Verwenden Sie hierfür einen Inbusschlüssel, Größe 3 mm.



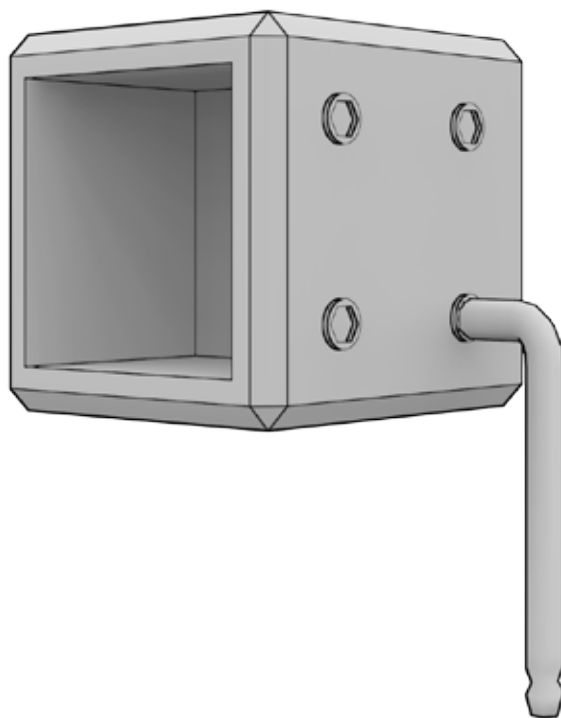
- 4.** Legen Sie die Flansche über die markierten Kreise auf dem Klebeband. Markieren Sie die Mitte der Flansche mit einem Bleistift.



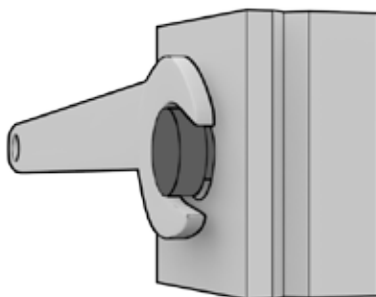
- 5.** Bohren Sie Löcher an den in Schritt 4 markierten Stellen. Verwenden Sie dazu einen Bohrer mit 10 mm Durchmesser.



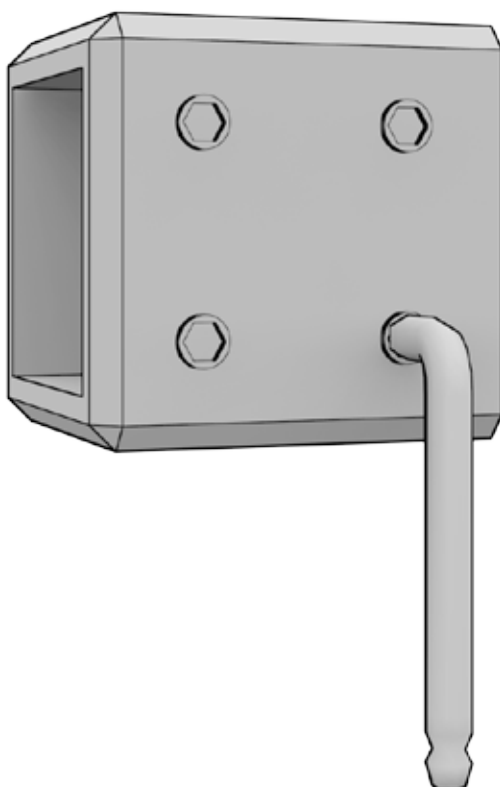
- 6.** Demontieren Sie die Wandplatte (den inneren Teil des Flansches), indem Sie die zweite Inbusschraube am Flansch lösen.



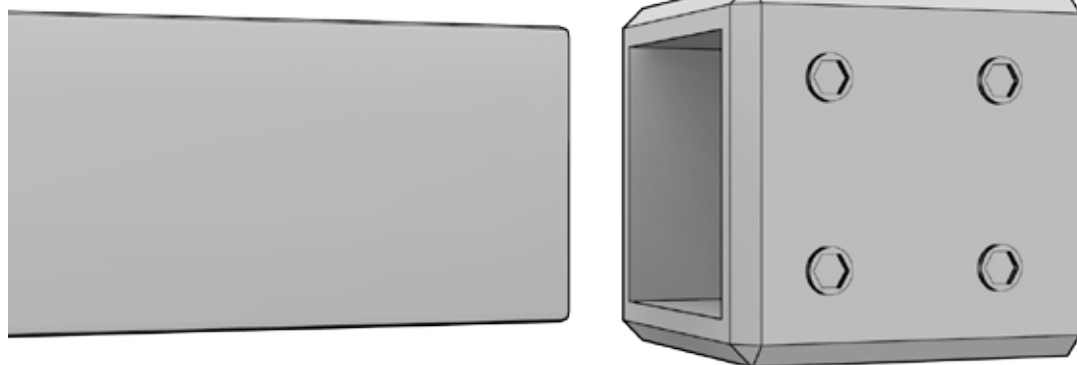
- 7.** Stecken Sie die Dübel in die Bohrlöcher. Befestigen Sie dann die Flanschplatten mit einer Schraube. Drehen Sie diese mit einem Maulschlüssel, Größe 13, fest. Korrigieren Sie gegebenenfalls die Position des Flansches, bevor Sie ihn ganz festziehen.



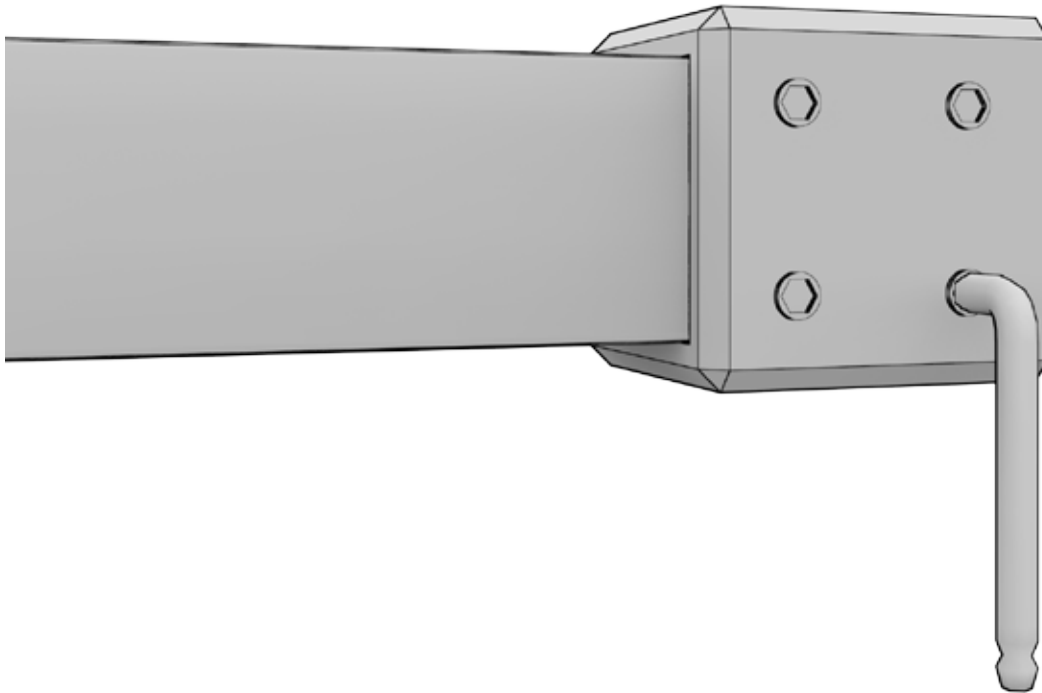
- 8.** Setzen Sie die Flansche auf die Wandplatten und ziehen Sie sie mit einem Inbusschlüssel fest.



9. Legen Sie die Garderobe oder das Schuhregal in den Flansch.



10. Ziehen Sie die Flansche am Schuhregal und/oder der Garderobe fest.



Die Garderobe und/oder das Schuhregal hängt!

Wir würden uns freuen, wenn Sie uns Ihre Meinung mitteilen und wünschen Ihnen viel Spaß mit der Garderobe und/oder dem Schuhregal.

Haben Sie eine Frage oder einen Kommentar? Nehmen Sie bitte Kontakt mit uns auf. Wir helfen Ihnen gerne weiter!

Telefon:

+3185-0473555

E-mail:

info@colorhanger.com