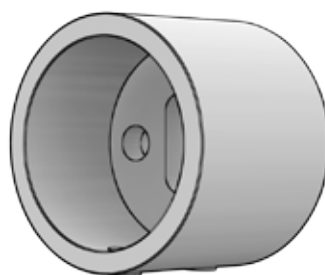


Montageanleitung

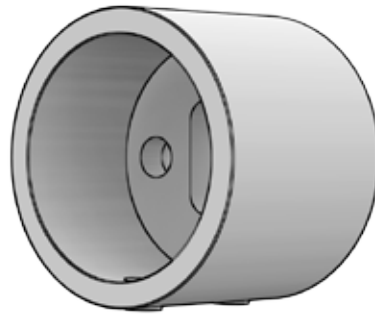
Iconic B

Garderobenstange



In der Verpackung

Sie haben die folgenden Produkte



2X

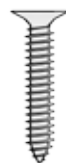


2X



2X

Für Steinmauern geeignete Dübel und Schrauben



2X

Schrauben geeignet für Holzwände

Werkzeuge

Dies benötigen Sie für die Montage



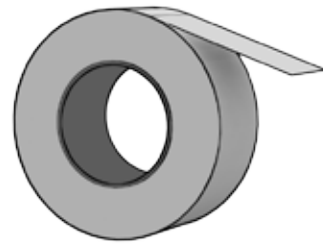
Bleistift



Schraubenzieher (Kreuzschlitzkopf)



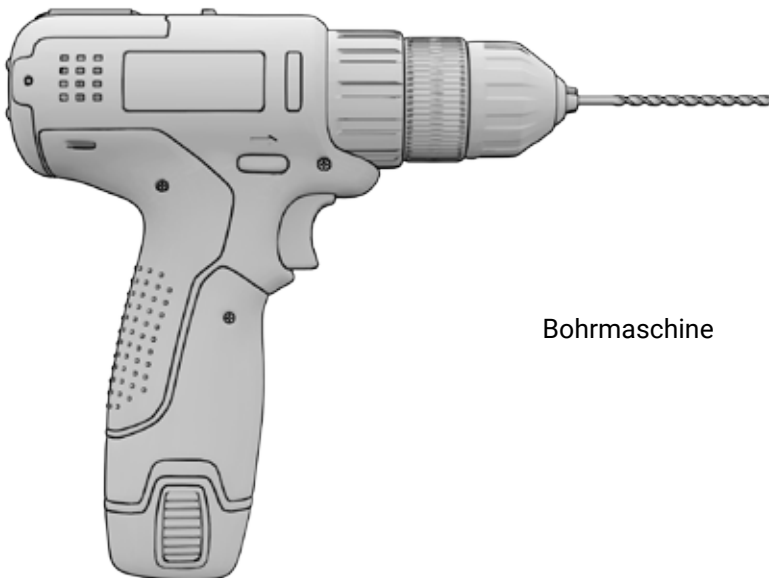
Inbusgröße 3 mm



Klebeband

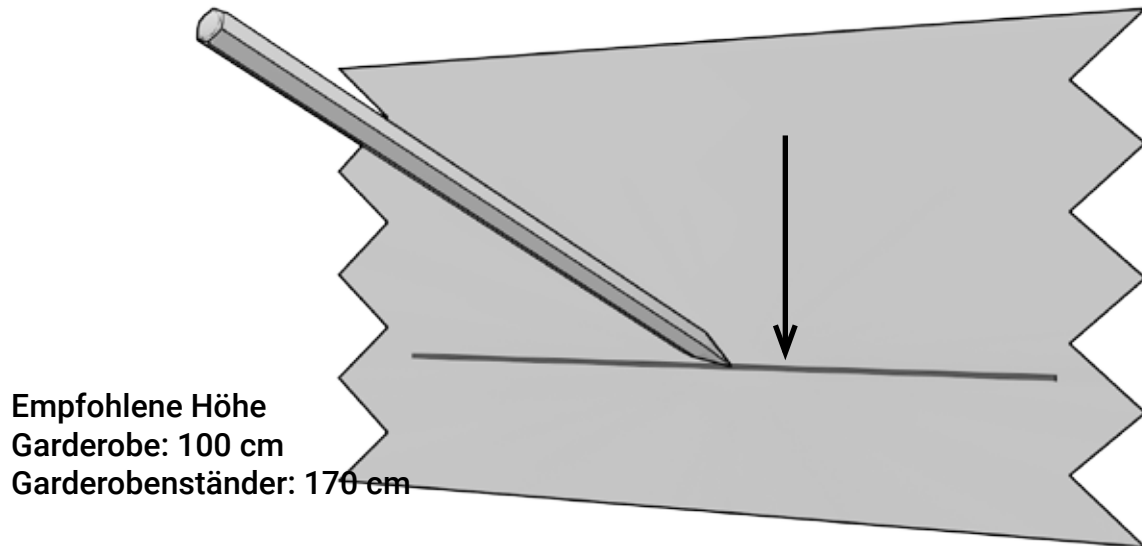


Wasserwaage



Bohrmaschine

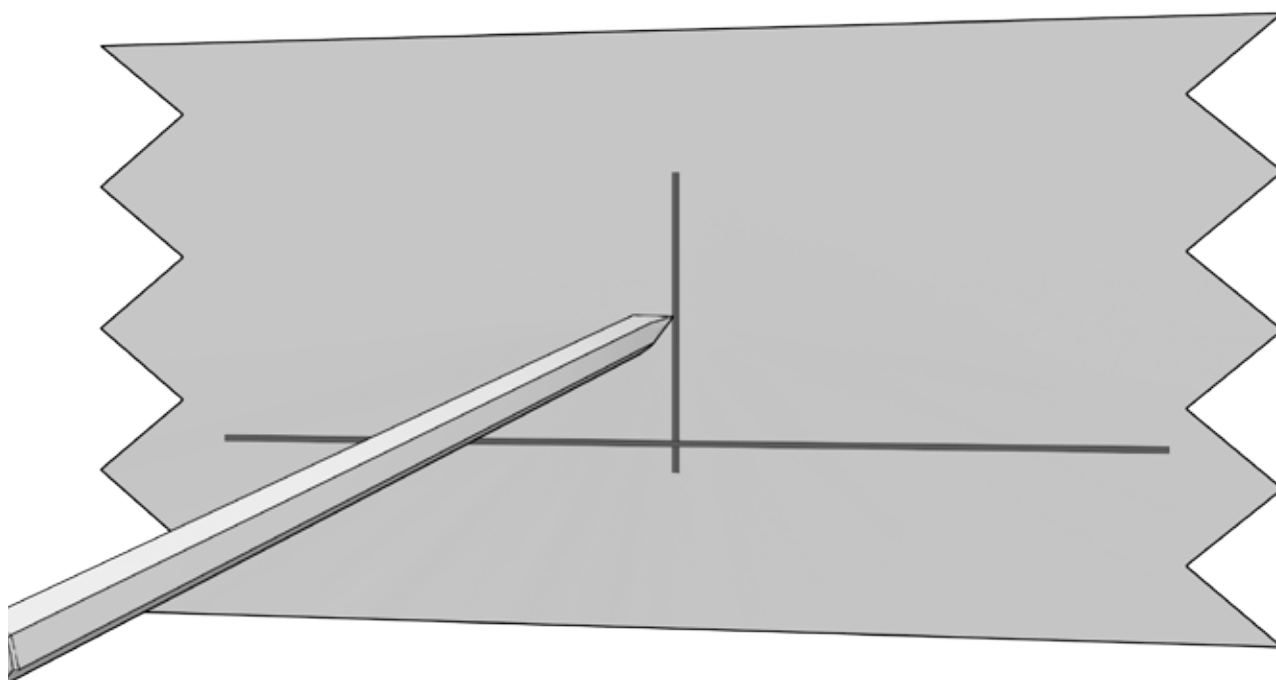
1. Kleben Sie helles Malerkrepp in der Höhe an die Wand, in der die Garderobenstange angebracht werden soll. Das Malerkrepp verhindert Bleistiftspuren an der Wand und sorgt dafür, dass die Linien gut sichtbar sind. Ziehen Sie mit einem Bleistift eine waagerechte Linie 3,9 cm unterhalb der gewünschten Höhe der Oberkante der Garderobenstange.



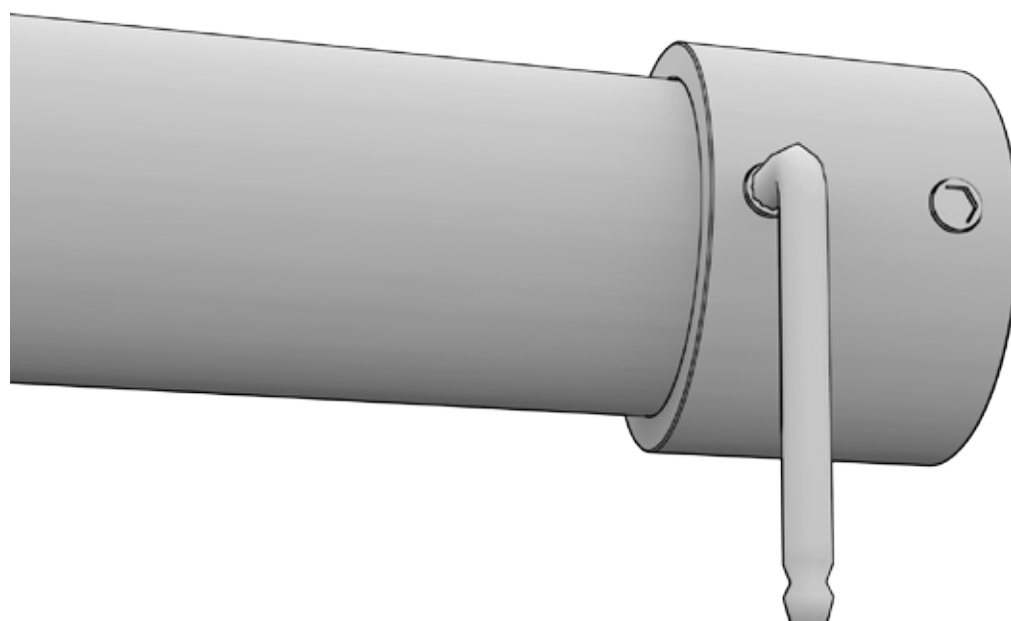
2. Legen Sie die Garderobenstange samt Flanschen waagerecht an die Wand. Verwenden Sie dazu eine Wasserwaage. Markieren Sie die Flansche mit einem Bleistift. Falls die Flansche noch nicht an der Garderobenstange befestigt sind, schieben Sie zuerst die Stange in den Flansch und ziehen Sie sie mit einem Inbusschlüssel, Größe 3 mm, leicht an.



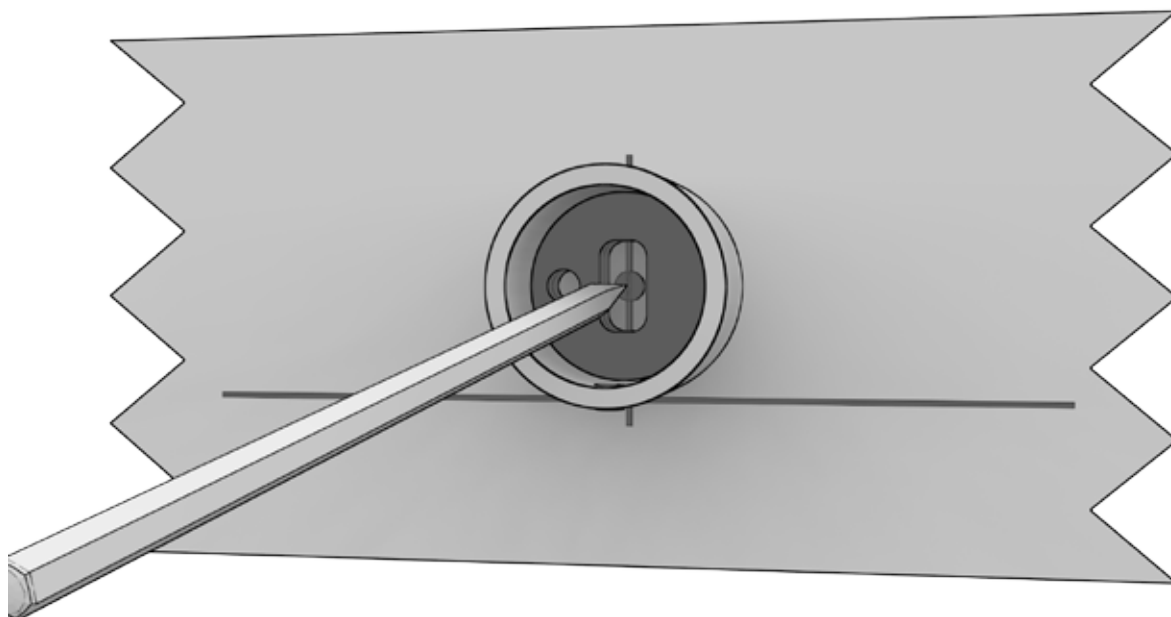
- 3.** Bestimmen Sie in horizontaler Richtung die Position der Garderobenstange. Markieren Sie sie an der Wand.



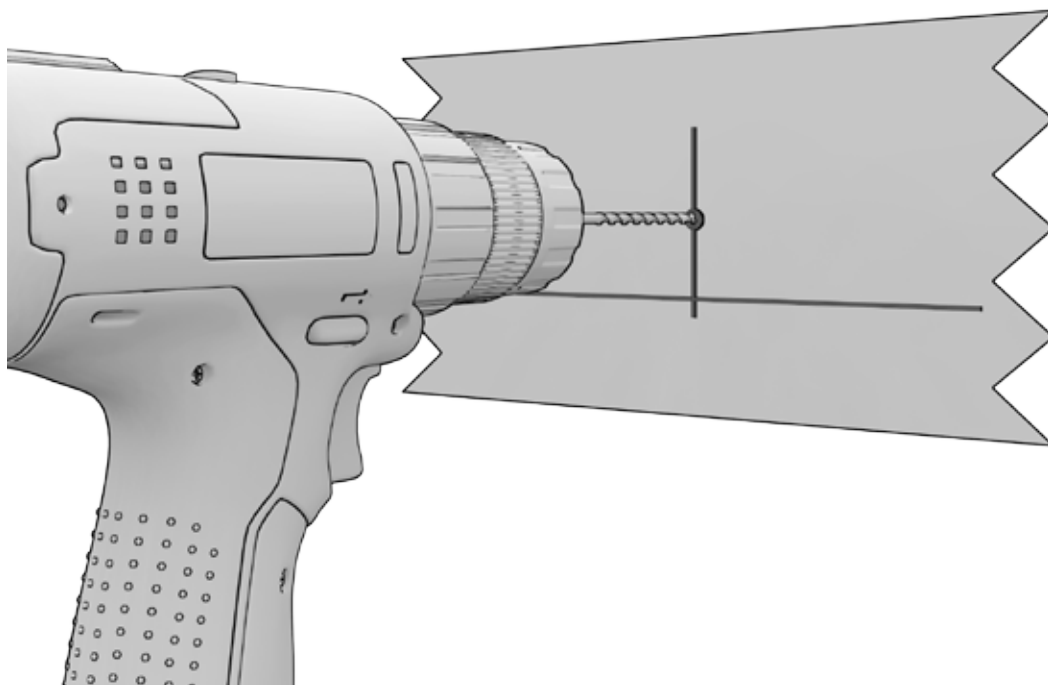
- 4.** Demontieren Sie den Flansch der Garderobenstange. Verwenden Sie einen Inbusschlüssel, Größe 3 mm.



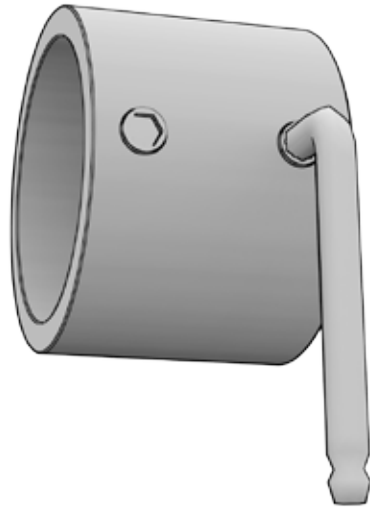
- 5.** Zeichnen Sie an der Wand an, wo das Bohrloch sein soll. Verwenden Sie dazu den Flansch.



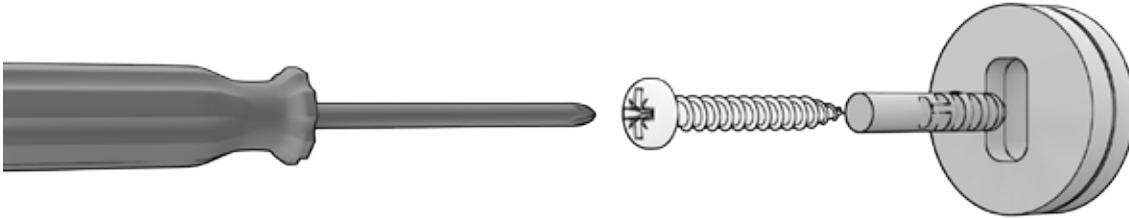
- 6.** **Steinwand:** Bohren Sie Löcher an den markierten Stellen. Verwenden Sie dazu einen 8,0-mm-Bohrer. **Holzwand:** Bohren Sie die Löcher mit einem 4-mm-Bohrer.



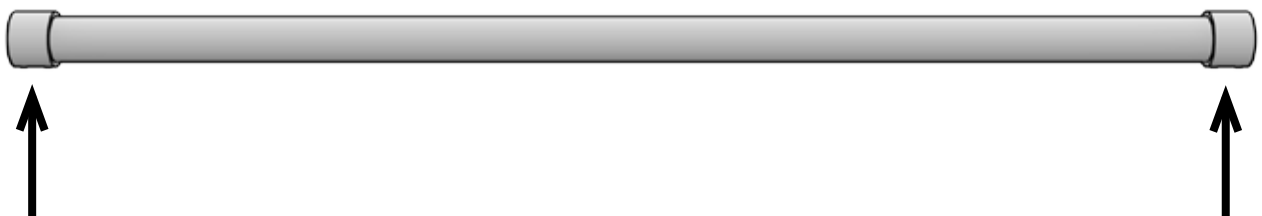
- 7.** Demontieren Sie die Innenseite des Flansches. Lösen Sie dazu den 2. Inbus. Der innere Teil kommt heraus.



- 8.** Befestigen Sie das Innenteil an der Wand. Verwenden Sie die langen Schrauben für Steinwände. Verwenden Sie die kurzen Schrauben für Holzwände. Wiederholen Sie den Vorgang auch auf der anderen Seite.



9. Setzen Sie die 2 Flansche auf die Garderobenstange. Halten Sie die Garderobenstange vor den Wandbeschlag und schieben Sie die Flansche darüber. Sichern Sie dann alles, indem Sie die Inbusschrauben in den Flanschen festziehen.



De garderobestang hangt!

Wij horen graag wat je ervan vindt. Veel plezier met het gebruik van de garderobestang.

Heb je een vraag of opmerking? Neem dan gerust contact met ons op. Wij helpen je graag verder!

Per telefoon:
+3185-0473555

Per mail:
info@colorhanger.com