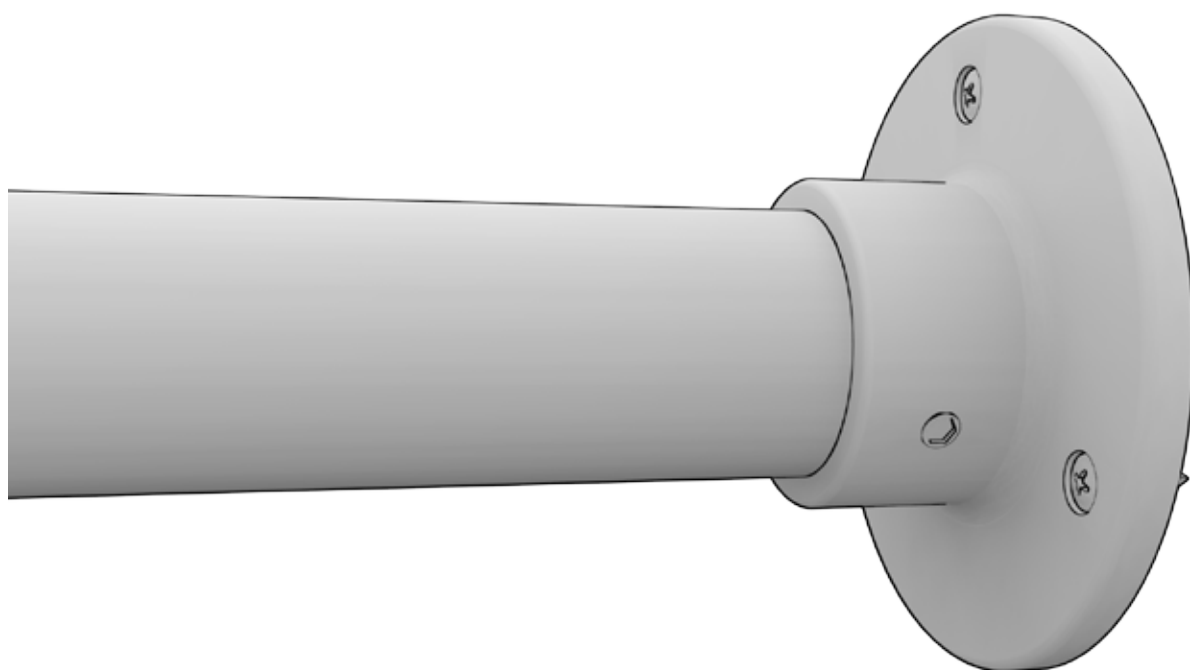


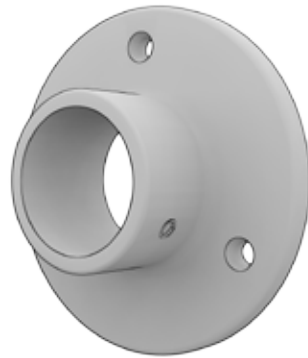
montagehandleiding

Iconic A



In de verpakking

Bij elke flens behoren de volgende onderdelen



1X



3X



3X

Pluggen en schroeven geschikt voor steensmuren



3X

Schroeven geschikt voor houtwanden

Gereedschap

Dit heb je nodig voor montage



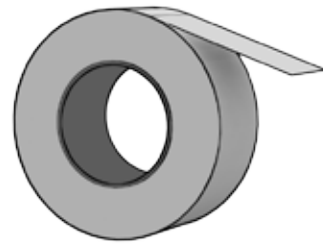
Potlood



Schroevendraaier (kruiskop)



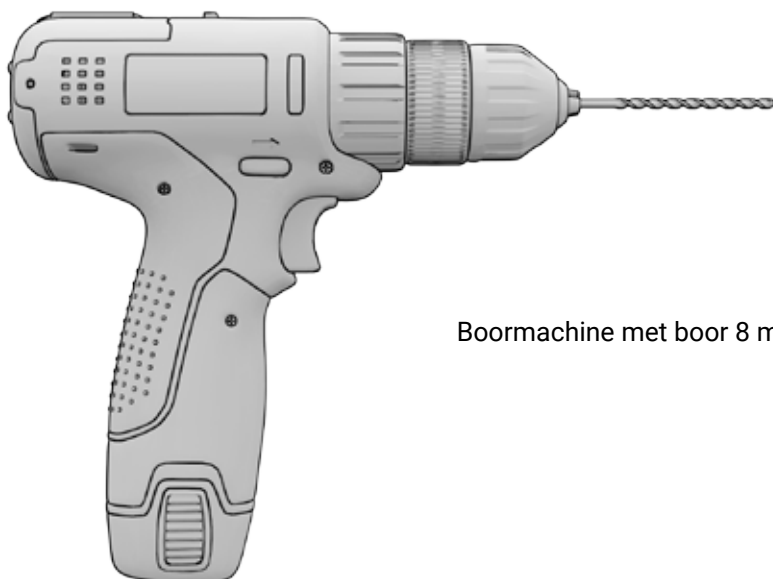
Inbus maat 2.5 mm



Tape

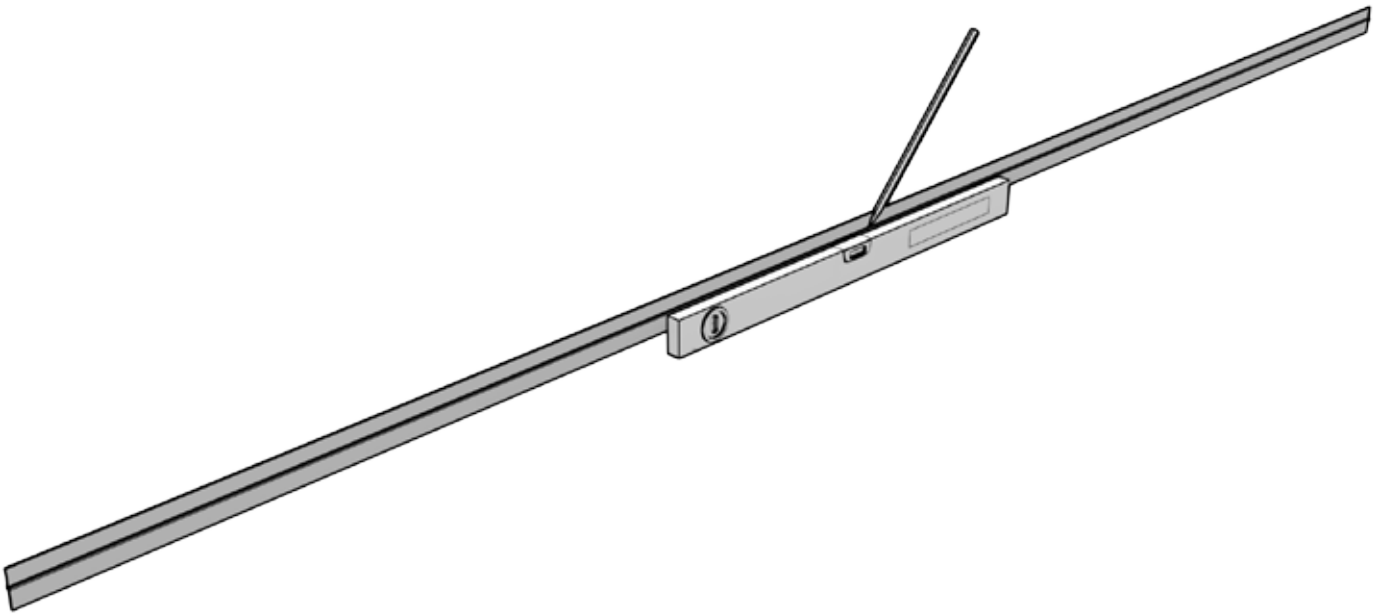


Waterpas

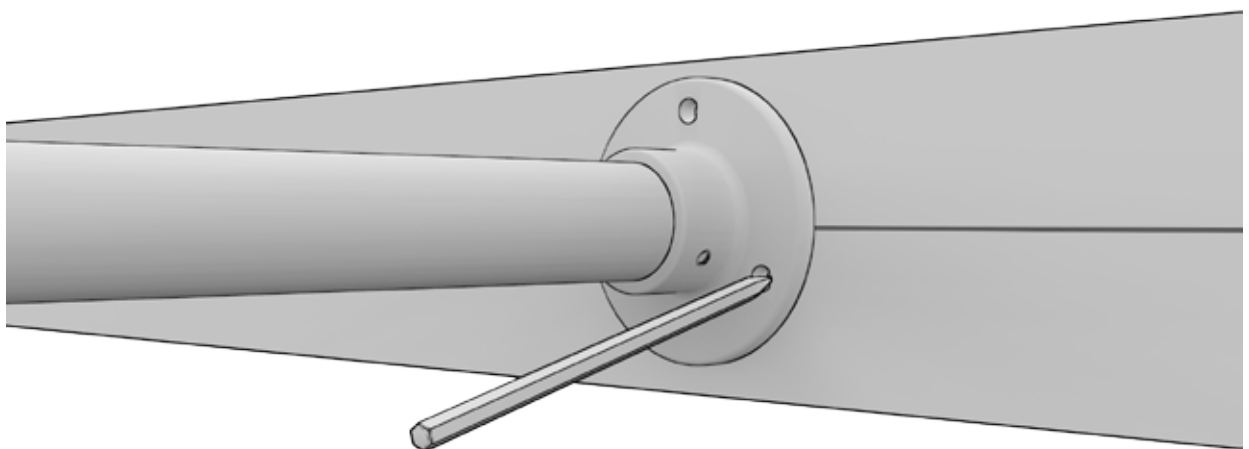


Boormachine met boor 8 mm

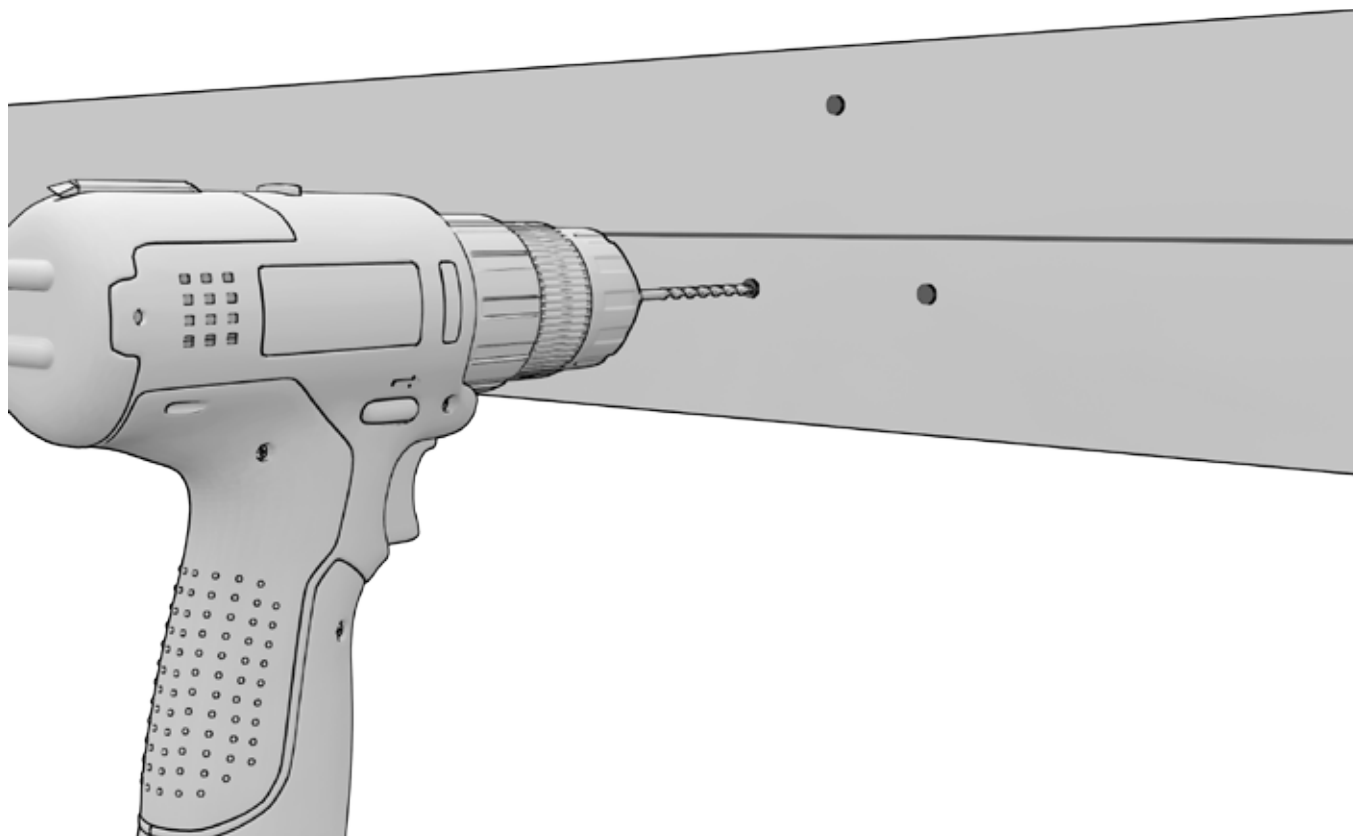
1. Plak op de plaats waar de kapstok moet komen licht schilderstape (het schilderstape maakt lijnen goed zichtbaar op de wand en houdt de wand schoon van potlood strepen). Teken met potlood een horizontale en/of verticale lijn afhankelijk van het type kapstok. Gebruik hiervoor een waterpas.



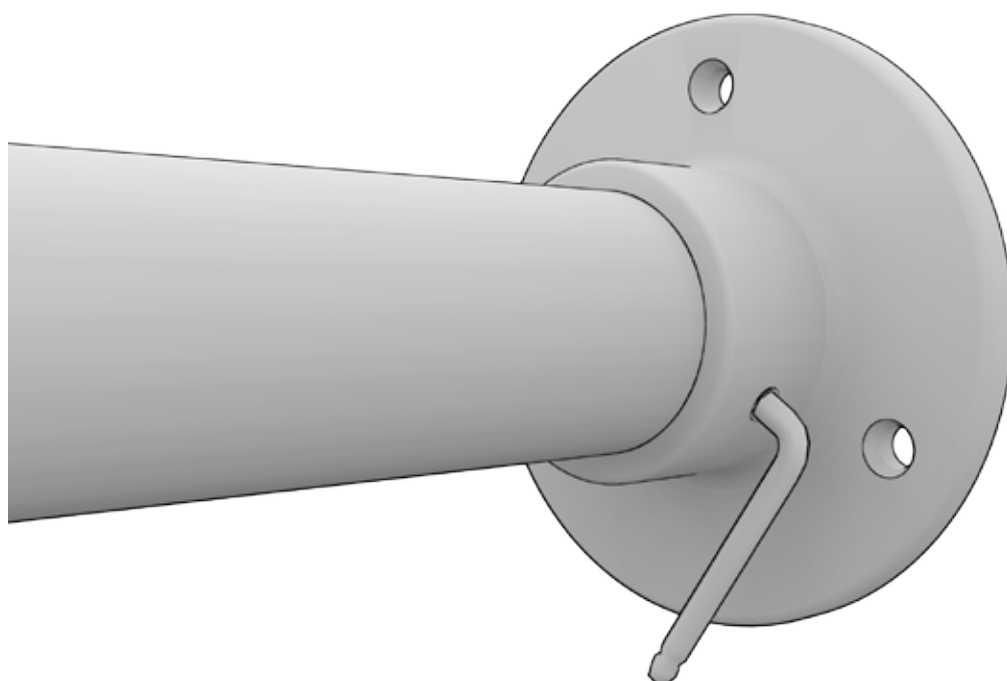
2. Plaats de flens inclusief kapstok op de plaats waar de gaten in de wand en/of het plafond moeten komen. (Let op: als de flenzen nog niet aan het schoenenrek of de kapstok zijn bevestigd monteer deze dan eerst door ze in elkaar te schuiven en licht vast te draaien met een inbussleutel, maat 2.5) Teken de posities van de flenzen af op de wand en/of het plafond.



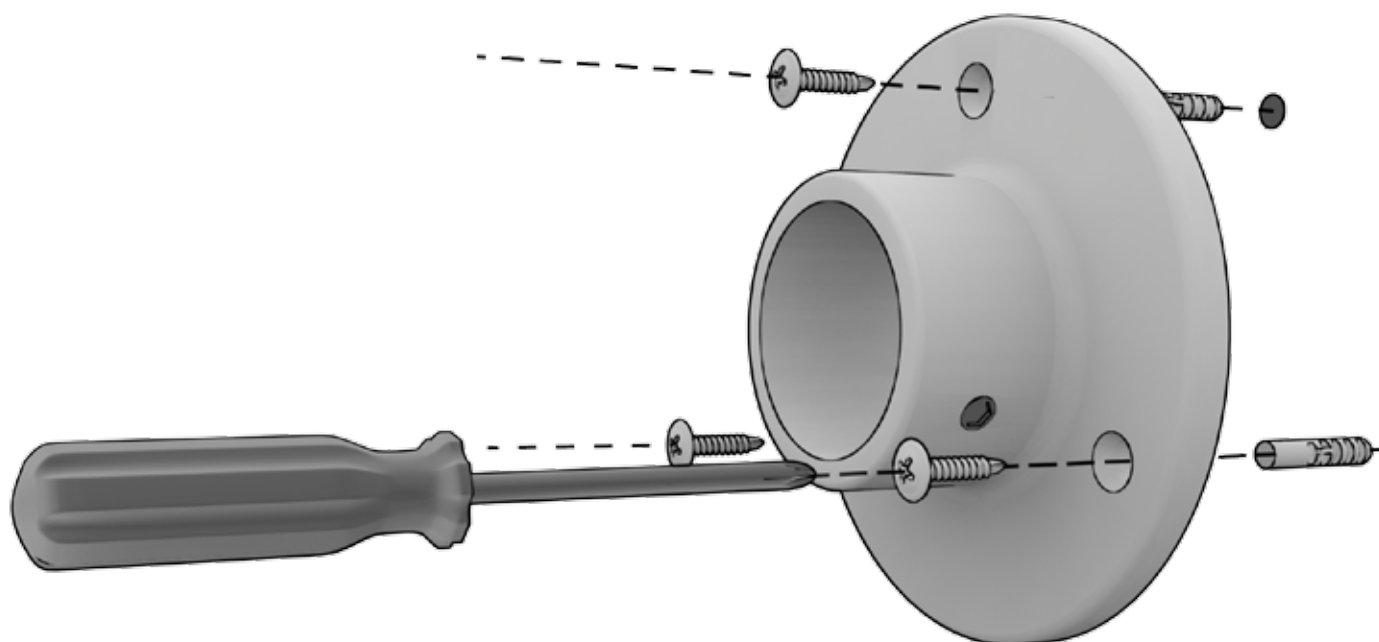
- 3.** Maak gaten in de wand/het plafond op de aangegeven posities. Gebruik hiervoor een boor met een diameter van 8 mm.



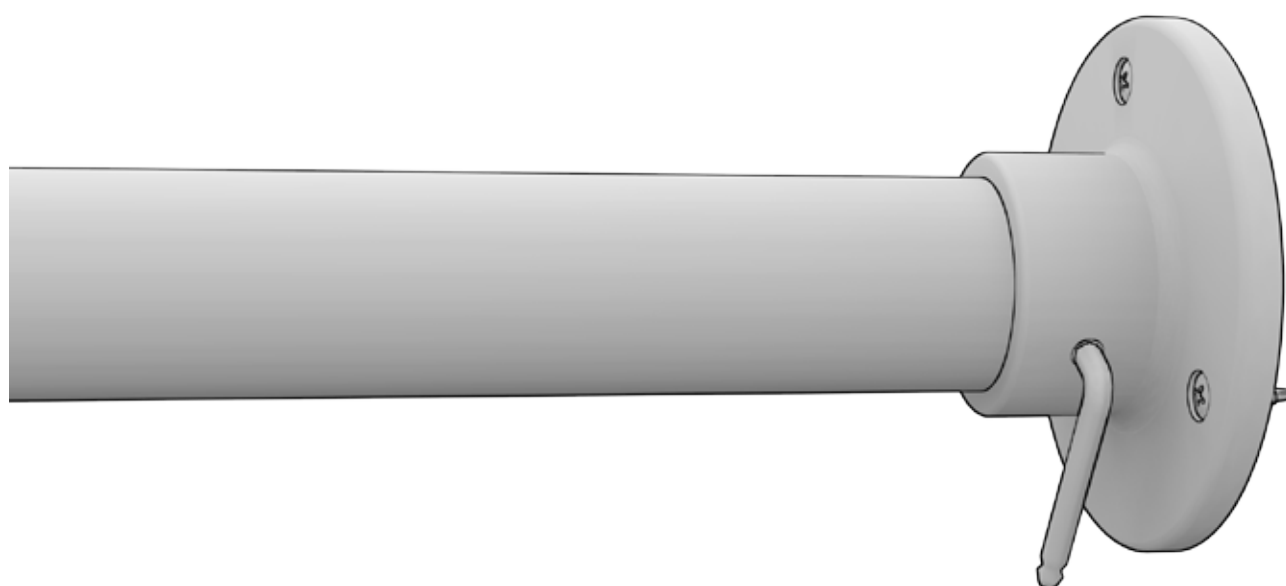
- 4.** Demonteer de flenzen. Gebruik hierbij een inbussleutel, maat 2.5 mm.



- 5.** Plaats de pluggen in de muur. Zet vervolgens de flens op de wand en bevestig deze met de schroeven. Dit proces is voor het plafond gelijk.



- 6.** Schuif de kapstok in de flenzen. Draai de kapstok vast in de hals van de flens. Gebruik hierbij een inbussleutel, maat 2.5 mm.



De kapstok hangt!

Wij horen graag wat je ervan vindt. Veel plezier met het gebruik van de kapstok.

Heb je een vraag of opmerking? Neem dan gerust contact met ons op. Wij helpen je graag verder!

Per telefoon:
+3185-0473555

Per mail:
info@colorhanger.com