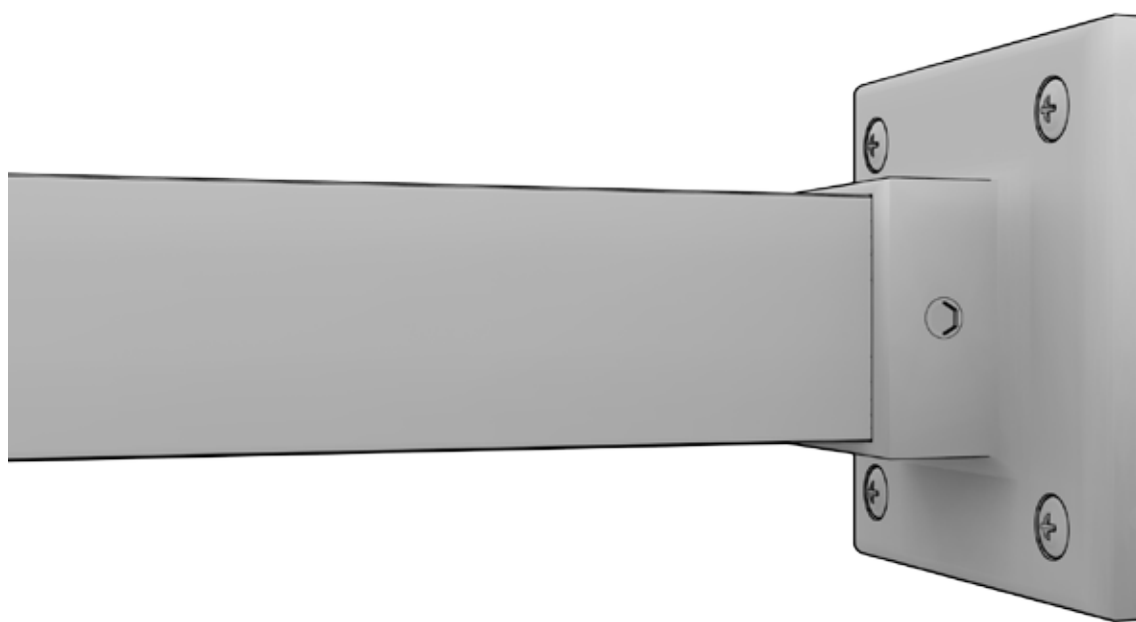


Montageanleitung

Square A



In der Verpackung

Zu jedem Flansch gehören die folgenden Teile



1X

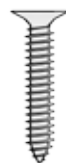


4X



4X

Für Steinmauern geeignete Dübel und Schrauben



4X

Schrauben geeignet für Holzwände

Gereedschap

Dies benötigen Sie für die Montage



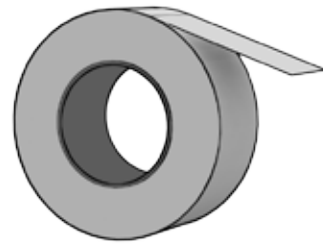
Bleistift



Schraubenzieher (Kreuzschlitzkopf)



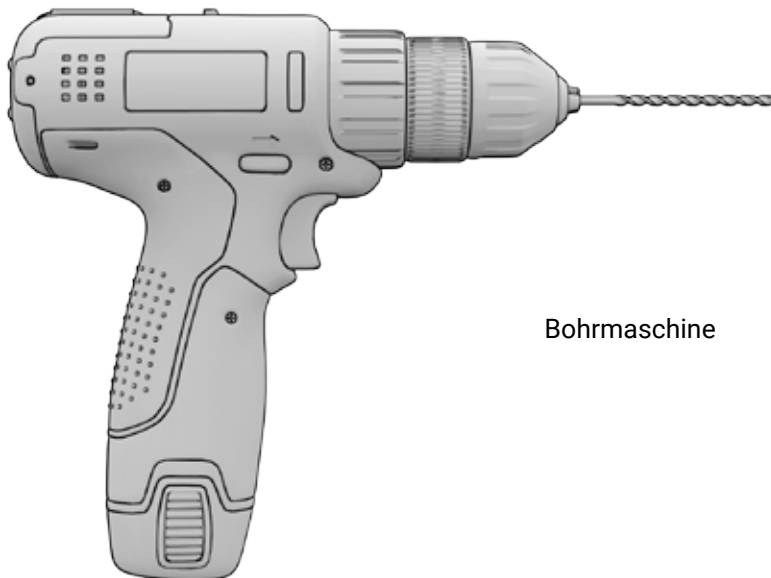
Inbusgröße 2.5



Klebeband

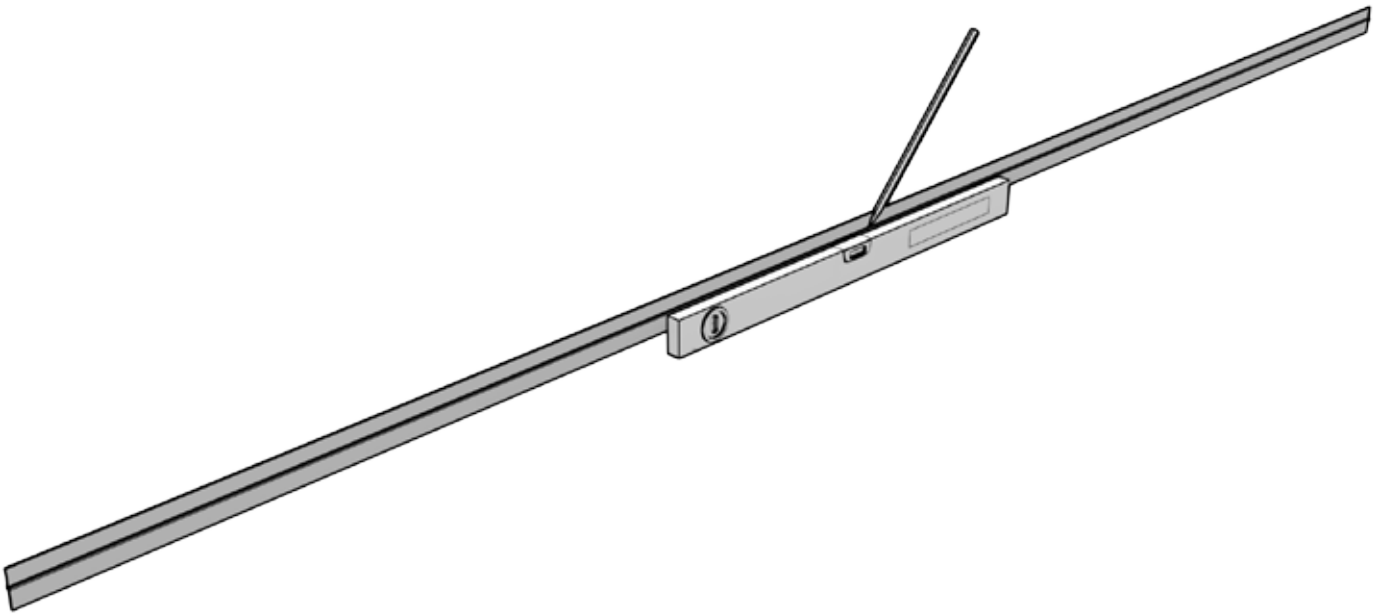


Wasserwaage

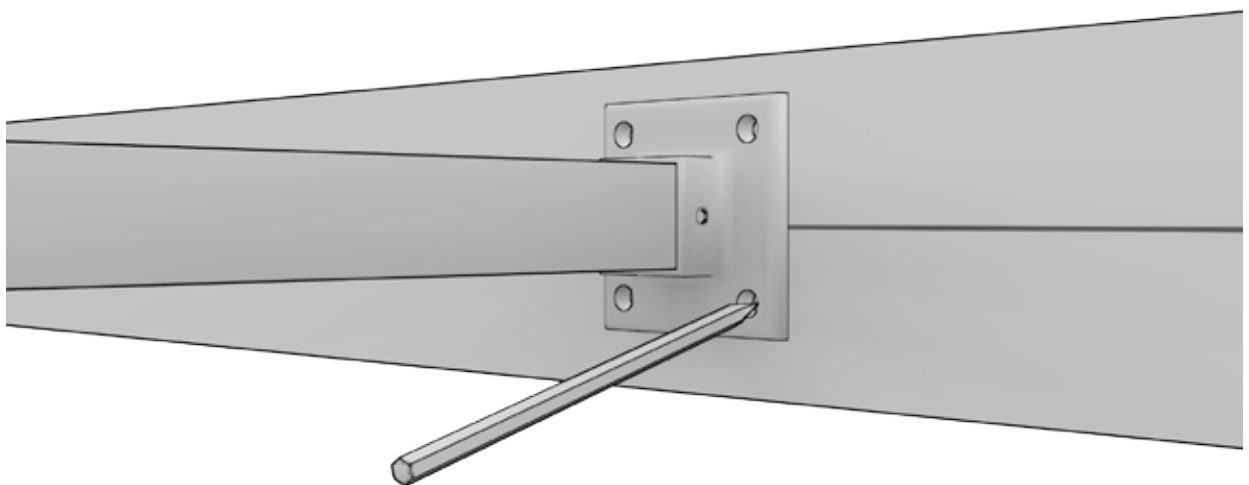


Bohrmaschine

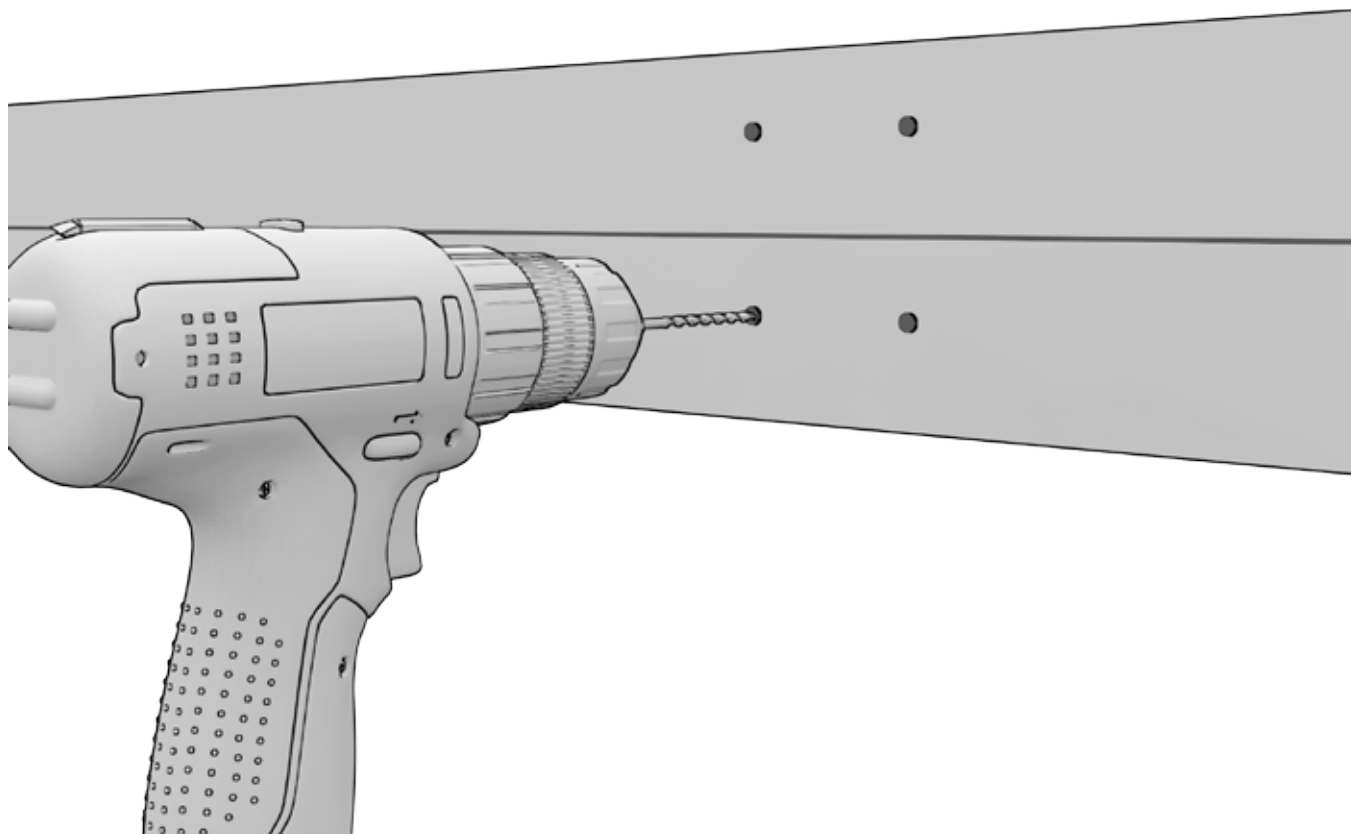
- 1.** Kleben Sie helles Malerkrepp auf die Stelle, an der die Garderobe angebracht werden soll (das Malerkrepp macht Linien an der Wand deutlich sichtbar und hält die Wand frei von Bleistiftstrichen). Zeichnen Sie mit Bleistift eine horizontale und/oder vertikale Linie, je nach Art der Garderobe. Verwenden Sie dazu eine Wasserwaage.



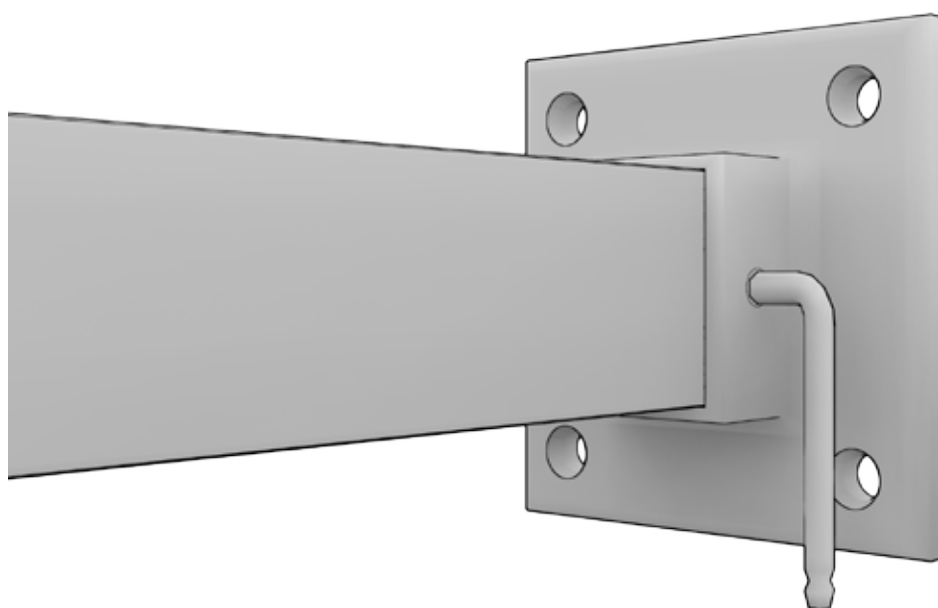
- 2.** Platzieren Sie den Flansch einschließlich der Garderobe an der Stelle, an der sich die Löcher in der Wand befinden sollen. (Hinweis: Wenn die Flansche noch nicht an der Garderobe befestigt sind, montieren Sie sie zuerst, indem Sie sie zusammenschieben und mit einem Inbusschlüssel, Größe 2.5, leicht anziehen). Markieren Sie die Positionen der Flansche an der Wand und/oder Decke.



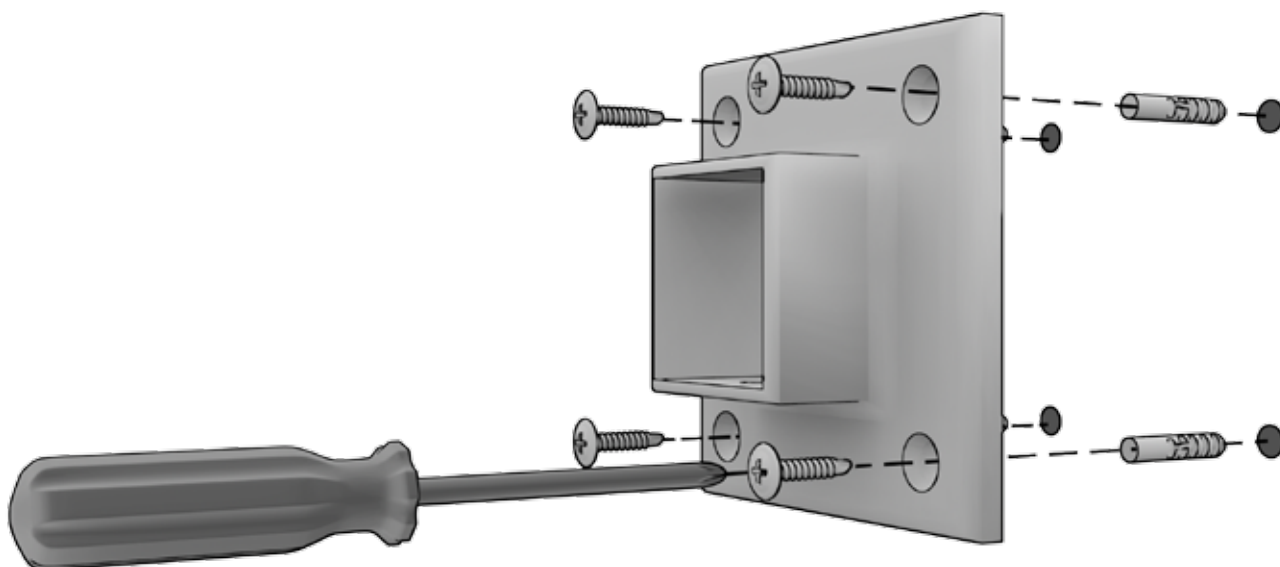
- 3.** Bohren Sie an den angegebenen Stellen Löcher in die Wand. Verwenden Sie dazu einen Bohrer mit 8 mm Durchmesser.



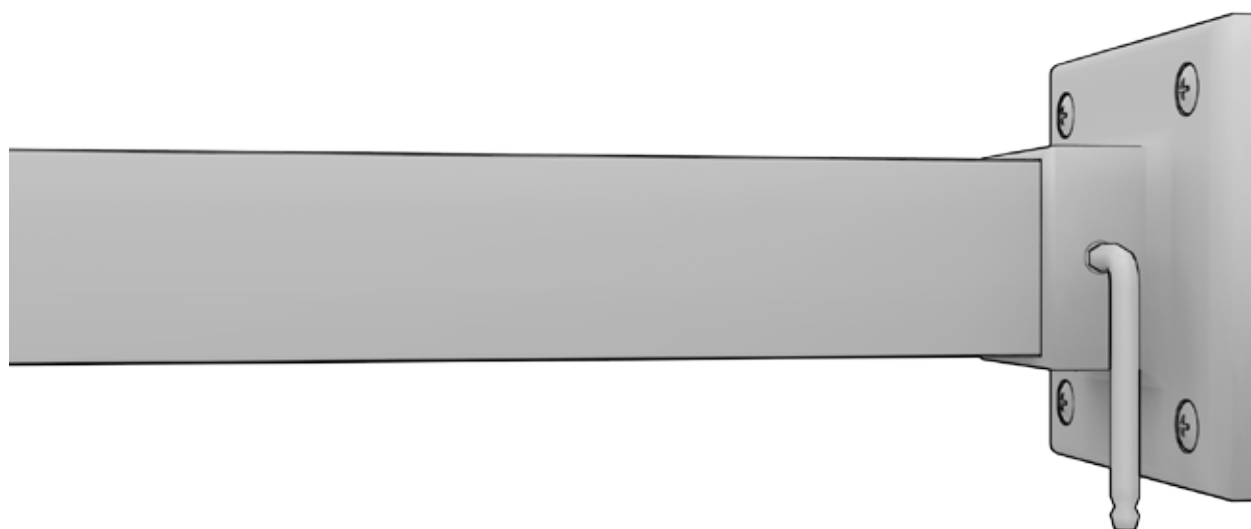
- 4.** Demontieren Sie die Flansche. Verwenden Sie hierfür einen Inbusschlüssel, Größe 2,5 mm.



- 5.** Stecken Sie die Dübel in die Wand. Setzen Sie dann den Flansch an die Wand und befestigen Sie ihn mit den mitgelieferten Schrauben.



- 6.** Schieben Sie die Garderobe in die Flansche. Ziehen Sie die Garderobe fest in den Hals des Flansches. Verwenden Sie einen Inbusschlüssel, Größe 2,5 mm.



Die Garderobe hängt!

Wir würden uns freuen, wenn Sie uns Ihre Meinung mitteilen und wünschen Ihnen viel Spaß mit der Garderobe.

Haben Sie eine Frage oder einen Kommentar? Nehmen Sie bitte Kontakt mit uns auf. Wir helfen Ihnen gerne weiter!

Telefon:

+3185-0473555

E-mail:

info@colorhanger.com