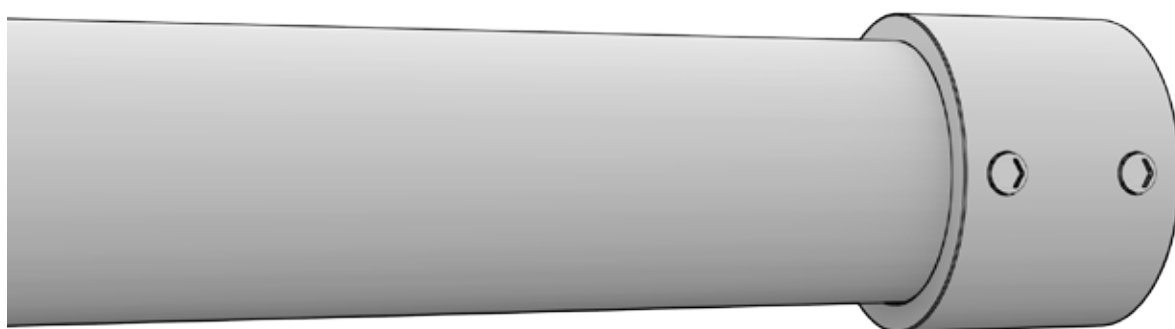


montagehandleiding

Iconic B



In de verpakking

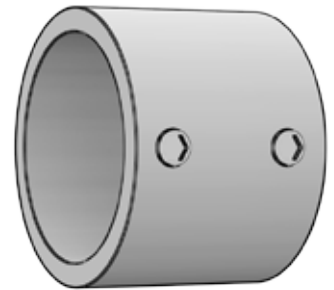
Bij elke flens behoren de volgende onderdelen



1X



1X



1X

Gereedschap

Dit heb je nodig voor montage



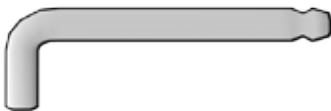
Potlood



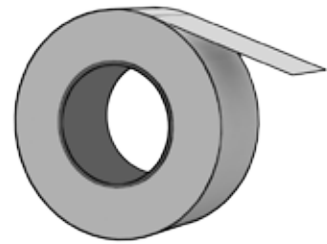
Schroevendraaier (kruiskop)



Steeksleutel 13



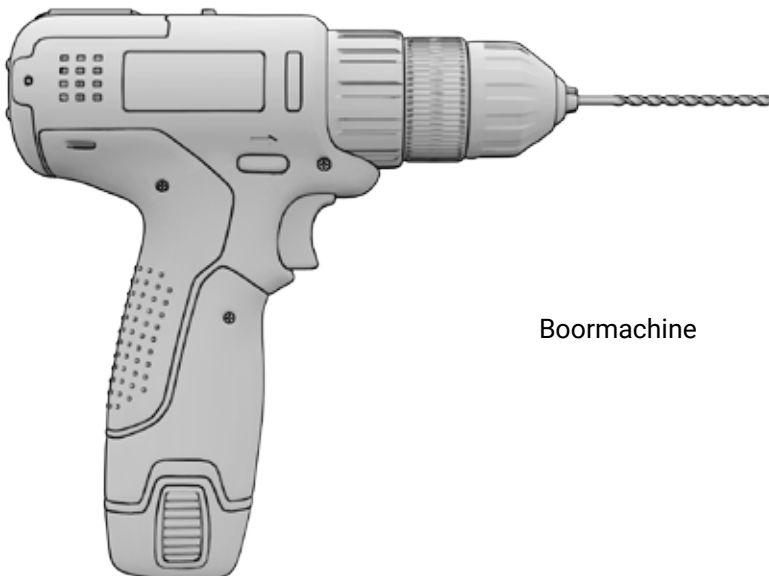
Inbus maat 2.5 mm



Tape

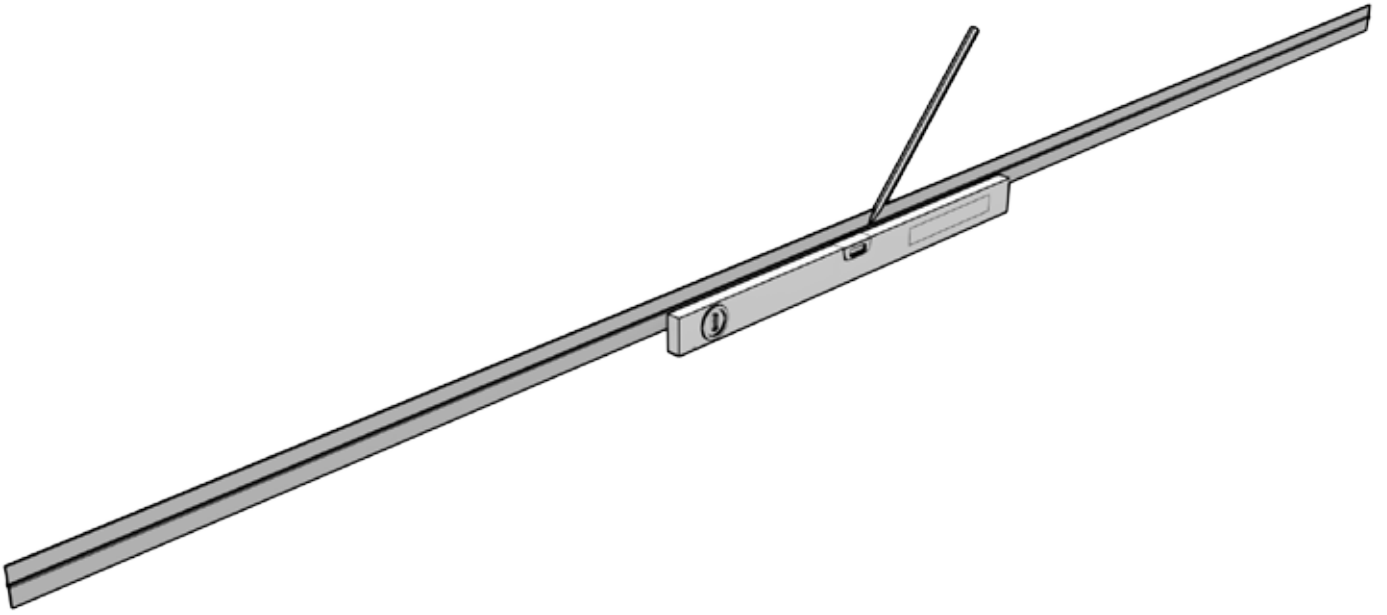


Waterpas

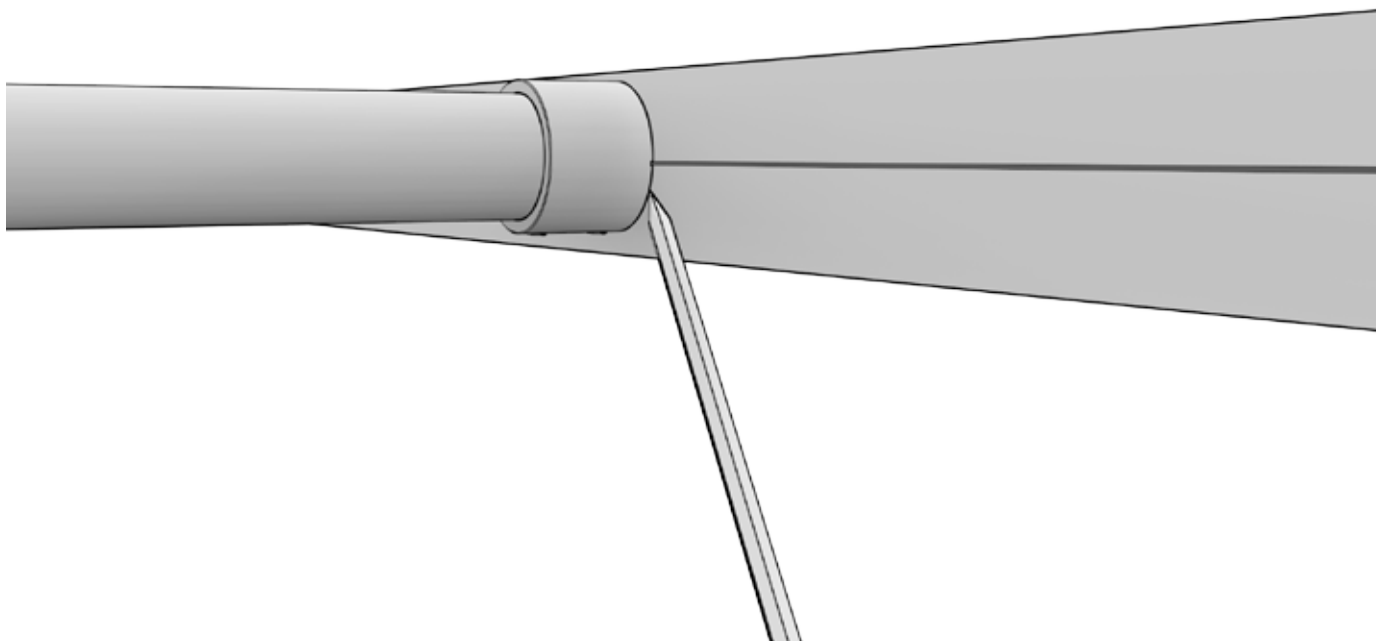


Boormachine

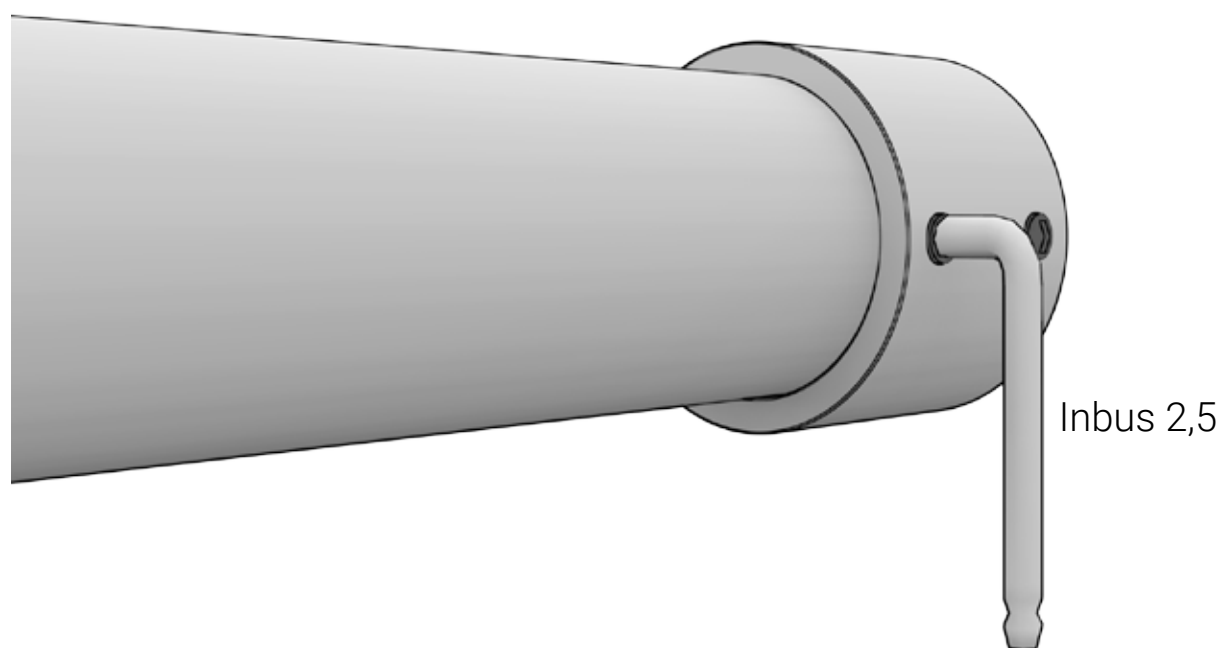
1. Bepaal waar de gaten geboord moeten worden. Plak hiervoor lichtgekleurd schilderstape horizontaal op de wand en/of het plafond en markeer de boorpunten door hier met potlood een horizontale en/of verticale streep te zetten. Gebruik hierbij een waterpas.



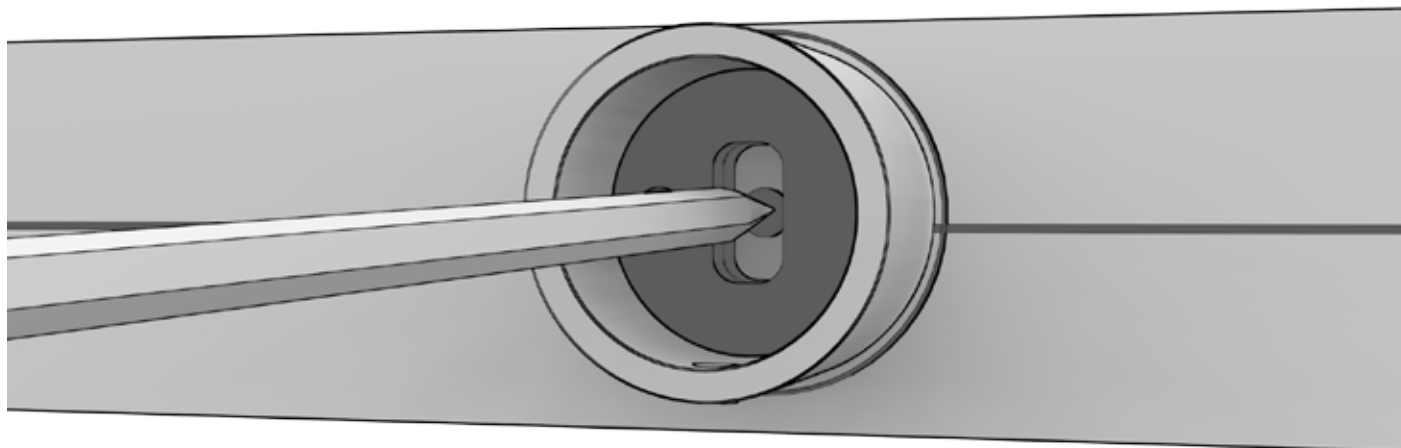
- 2.** Plaats de flenzen inclusief het schoenenrek of de kapstok op de plek op de wand waar deze dient te komen. Teken de juiste positie van de flenzen af op het schilderstape. Let op: als de flenzen nog niet aan het schoenenrek of de kapstok zijn bevestigd monteer deze dan eerst door ze in elkaar te schuiven en licht vast te draaien met een inbusleutel, maat 2,5 mm.



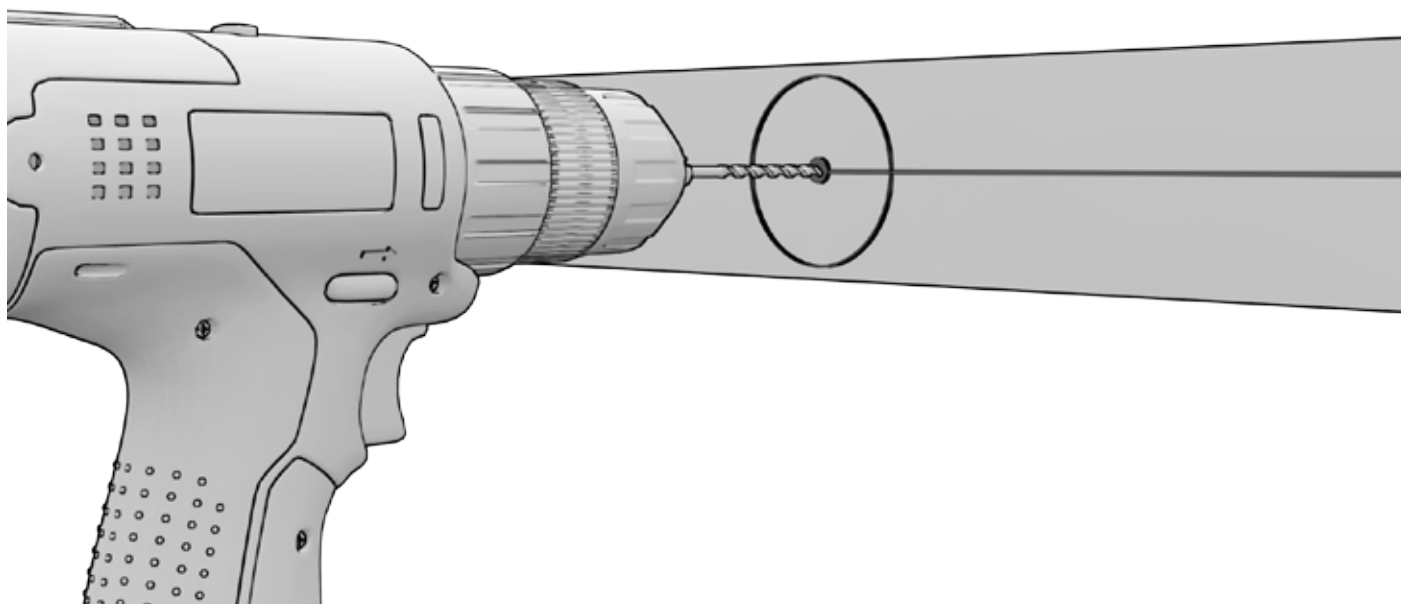
- 3.** Demonteer de flenzen. Gebruik hierbij een inbussleutel, maat 2,5 mm.



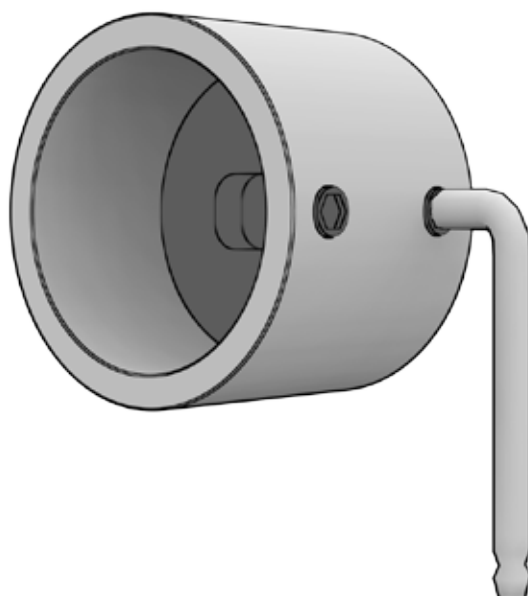
- 4.** Plaats de flenzen over de afgetekende cirkels op het tape. Markeer het midden van de flenzen met een potlood.



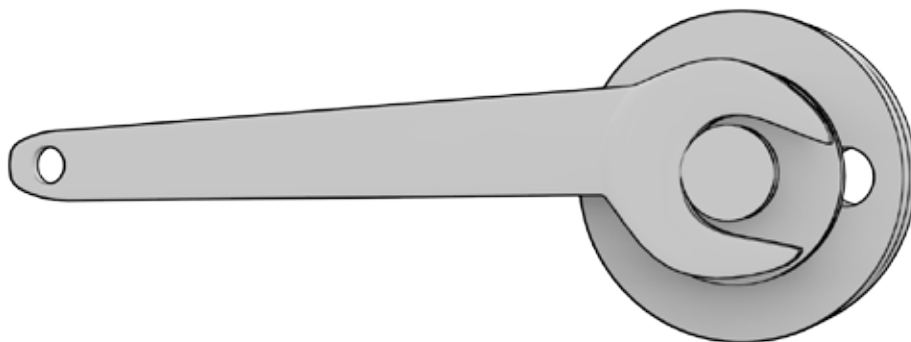
- 5.** Boor gaten in de bij stap 4 gemarkeerde punten. Gebruik hiervoor een boor met een diameter 10 mm.



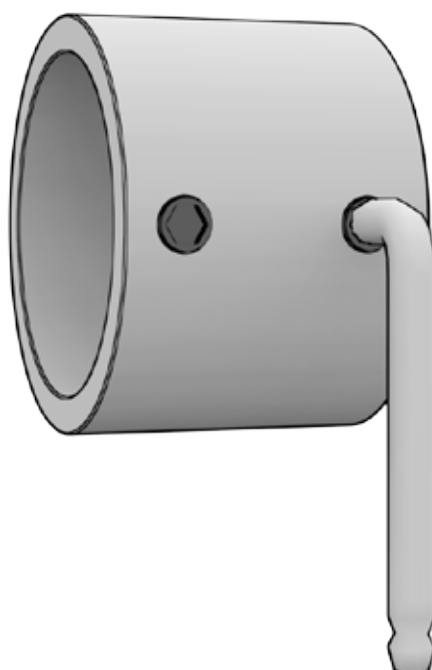
- 6.** Demonteer de muurplaat (het binnenste deel van de flens) door de tweede inbus van de flens los te draaien.



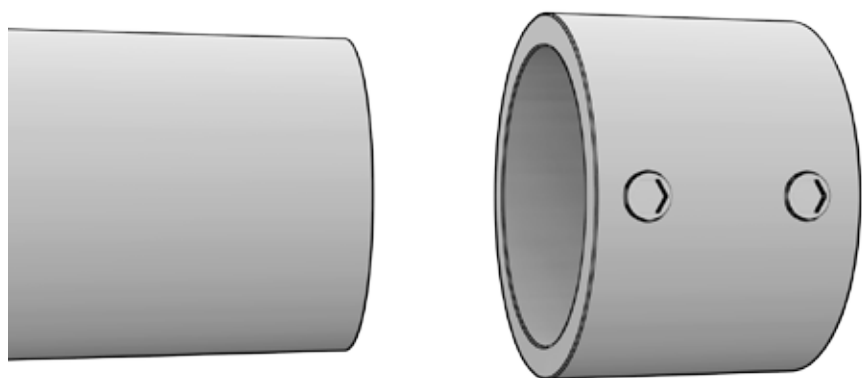
- 7.** Plaats de pluggen in de boorgaten. Bevestig daarna de flensplaten met carrosseriering en bout. Draai deze vast met een steeksleutel, maat 13. Corrigeer indien nodig de positie van de flens nog alvorens je deze volledig vastdraait.



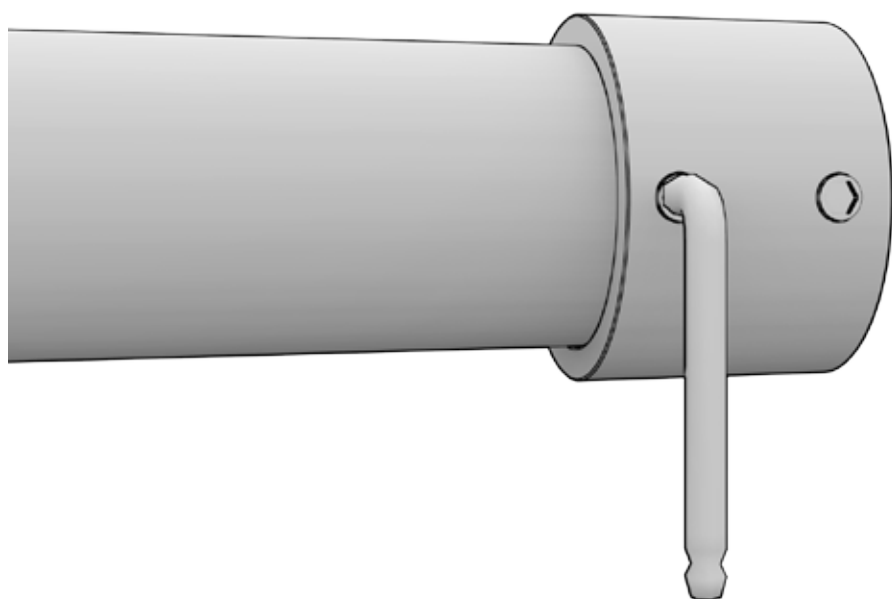
- 8.** Plaats de flenzen over de muurplaten en draai ze vast met een inbussleutel.



- 9.** Plaats de kapstok of het schoenenrek in de flens.



- 10.** Draai de flenzen stevig vast aan het schoenenrek en/of de kapstok.



De kapstok hangt!

Wij horen graag wat je ervan vindt, veel plezier met het gebruik van de kapstok en/of het schoenenrek.

Heb je een vraag of een opmerkingen? Neem dan gerust contact met ons op. Wij helpen je graag verder!

Per telefoon:
+3185-0473555

Per mail:
info@colorhanger.com

Whatsapp:
+31683502367
